

## FL・FMシリーズ FL350E(主軸正逆転機能付)

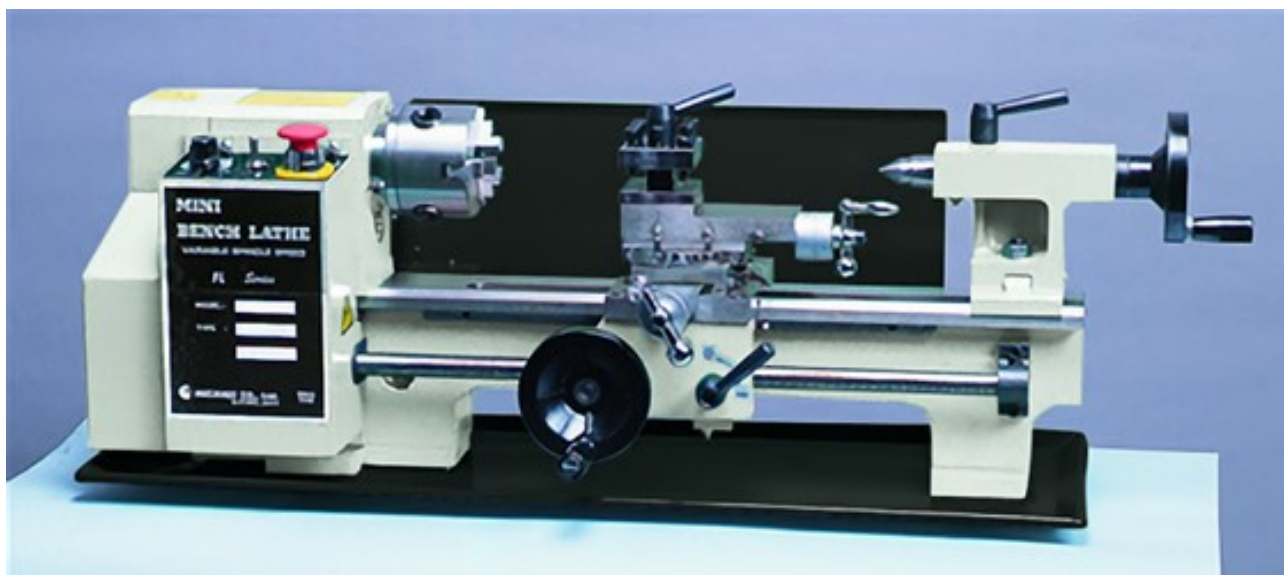
このシリーズは価格を出来るだけ低くおさえることを主眼にした製品です。あまりうるさくない仕事用にはお買い得な機械ですが工作内容によっては、これらの製品が必ずしも適さない場合がありますので、都度弊社にご相談下さい。

『同サイズで、よりレベルの高い機種』をお探しなら、L180V 精密小型旋盤(無段変速タイプ)をお勧めいたします。

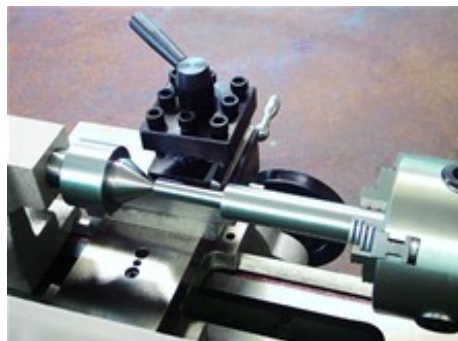
**手作り感覚を大切にしたい……そんな思いを込めて、札幌工場の経験豊かな職人が丁寧に仕上げました。**

(試験成績表添付)

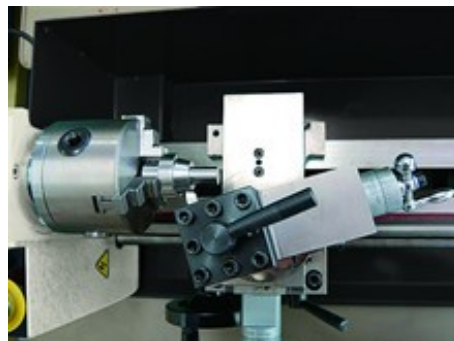
- 300Wの強力モーターを搭載、スムーズな作業をお約束します。
- エレクトロニクス制御の無段変速機構によりツマミひとつで  $100\text{min}^{-1}$  から  $2500\text{min}^{-1}$  まで自由に変速できます。
- ハイ/ローギアをロー(Low)にセットすることにより、低速でもトルクは落ちません。
- 工作範囲を広げるアクセサリも豊富に揃っています。
- 鉄・アルミ・真鍮・木材はもちろん、工夫次第でチタン・ステンレス等の切削も可能です。
- イラストを多用した日本語取扱説明書には付録として小冊子「基本的な旋盤作業」がついています。
- 寸法図にて、大きさをご確認下さい。(ロットにより多少異なる場合があります)



■工夫次第で様々な加工が可能となります。



最も単純な外径切削



トップスライドを角度付で固定し、テーパ切削

操作性が大幅にアップ！！

**心押台固定用レバー** **オリジナル商品**

- ・オプションで心押台固定用レバーが取り付けられます。
- ・レバーの操作のみで心押台の固定が可能です。



**心押台固定用レバーは旋盤本体を同時にお買い上げの場合に限らせていただきます。**

なお、すでにご使用中の FL260E、350E、350E(Super)に心押台固定用レバーを追加で取り付けることをご希望のお客様は都度弊社にご相談ください。

**仕様**

ベッド上振り	180mm
クロススライド上振り	100mm
心間 (注1)	350mm
主軸貫通孔	20mm
三爪チャック径	80mm
三爪チャック貫通孔	16mm
三爪チャック把握能力	正爪約 30mm 逆爪約 70mm
主軸テーパー	MT3
主軸回転数	100~2,500min <sup>-1</sup> 無段
親ねじ	16mm×1.5mm ピッチ
ねじ切り	ミリ 0.4~2.0mm
クロススライド移動	70mm
トップスライド移動	50mm
心押台スリーブ繰出し	45mm
心押台スリーブテーパー	MT2
ベッド寸法	500mm (長)×80mm (幅)
チップトレイ	700mm×220mm
所要床面積	約 850mm×320mm (最大)
質量	35kg
モーター	単相 100V 300W
梱包サイズ (注2)	約 770mm×320mm×340mm (ダンボール)

(注1) 実際加工可能な工作物の長さは心間より約 50mm短くなります。

(注2) 梱包サイズは目安です。ご購入のセットやアクセサリの内容により、梱包サイズ・使用梱包材が変更になったり、梱包数が増える場合があります。

外観及び仕様上の数値は、ロットにより多少異なる場合があります。一般的な作業では、これらが問題となることは殆どありませんが、特別の目的のために、特定の仕様が必ず満たされなければならない場合は、ご発注前に弊社へご確認下さい。

付属品・アクセサリ類も、一つ一つ入念にチェックし、万全を期しております。  
**四爪インデペンデントチャック(径 80mm)** **面板(専用押さえ金具付)**



四角、偏心、不規則形状の工作物を保持します。

**回し金**



三爪や四爪チャックでも保持することが困難な特殊形状の工作物を加工する時に役立ちます。

**主軸固定センターMT3**



細くて長い形状の丸棒等の切削作業に適しています。両センター作業時に使用します。

**回転センター MT2**



両センター作業時に使用します。

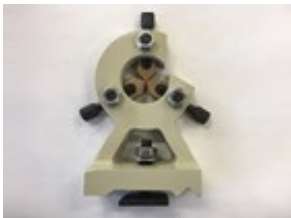
**ドリルチャック(10mm)およびアーバー MT2**



**固定振止**



**移動振止**



心押台のセンターで支持できない形状のワークを加工する時に使用します。



細長くシャフトのようなワークを加工する時、バイトの圧力で工作物が逃げ、工作精度が悪くなるのを防止するための装置です。

**パーティカルスライドテーブル** **オリジナル商品**

＜商品の構成＞

- 1.パーティカルスライド本体
- 2.ミーリングテーブル
- 3.ベースブロック
- 4.専用押さえ金とTナット 各2個

＜当社だけの特徴＞

- \*ミーリングテーブルとの併用により、多様な工作が可能です。
- \*当社独自のベースブロックにより、工作可能範囲が拡大しました。最大加工可能ワーク 約 65×66mm(ミーリングテーブル併用時の目安)



商品構成



旋盤に取付(テーブル付)



旋盤に取付(テーブル無)

＜留意点＞

- \*構造上の制約により、あまり太いエンドミルの使用はお奨めしません。最大 6mm 程度。
- \*よい工作をするために、あまり大きな切り込みは入れないでください。特に鉄や真鍮など金属を切削する場合は、細心の注意を払ってください。

**スーパーデジタル目盛<高級品>** **オリジナル商品**

- ・高品質ユニットで高い信頼性を誇ります。
- ・クロススライドに取り付けます。
- ・メトリック仕様です。



デジタル目盛りは旋盤本体と同時に買い上げのお客様に限らせていただきます。

**木エアタッチメント** **オリジナル商品**

- ・木作業をする時に大変便利なアタッチメントです。
- ・クロススライド上に簡単に取り付けられます。(トップスライド用取付穴<2箇所>をそのまま利用します)



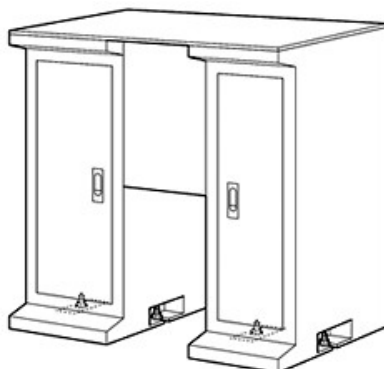
※刃物は含まれておりません。

**キャリッジストップ** **オリジナル商品**

- ・往復台の停止位置を設定するためのツールで、ベッドに取り付けて使用します。同じ作業を繰り返し行う時に大変便利です。
- (※この商品は、マニュアル<手送り>切削専用です。)



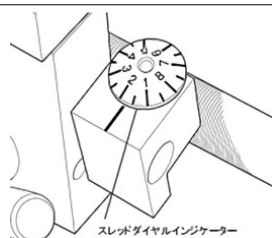
**専用マシンスタンド** **オリジナル商品**



質量約 36Kg

**その他の整備済みオプション**

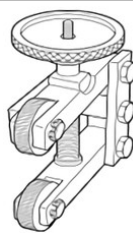
**スレッドダイヤルインジケータ**



スレッドダイヤルインジケータ

スレッドダイヤルはねじ切りの煩雑さを避けるための  
もので、このダイヤルを使用して、ハーフナットを外し  
てバイトを元の位置に戻し、繰り返し切削することがで  
きます。(一部のねじピッチには使用できません)

**ローレット**



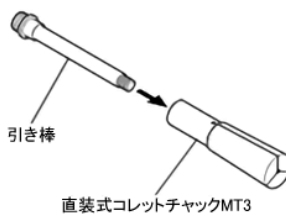
ハンドルやつまみにギザギザをつける作業に使用し  
ます。旋盤の刃物台に取り付け、工作物に押しつけて  
ギザギザをつけます。(“気配り”調整済)

**センタードリル(2mm 両刃 シャンク 6mm)**



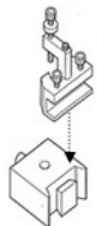
固定センターや回転センターを使用する場合、あらか  
じめ穴をあけるために使用します。

**直装式コレットチャック MT3 と引き棒セット**



直装式コレットチャック MT3 は棒状の品物の精密旋  
盤作業を行うためのものです。把握する品物と同じサ  
イズのものがが必要です。  
(4、6、8、10、12、16、18、20mm)

**クイックチェンジツールポスト**



バイトをホルダーごと、手早く交換できます。(バイトホ  
ルダー 3 個付)

**6 本組バイトセット(超硬付刃)8mm 角**



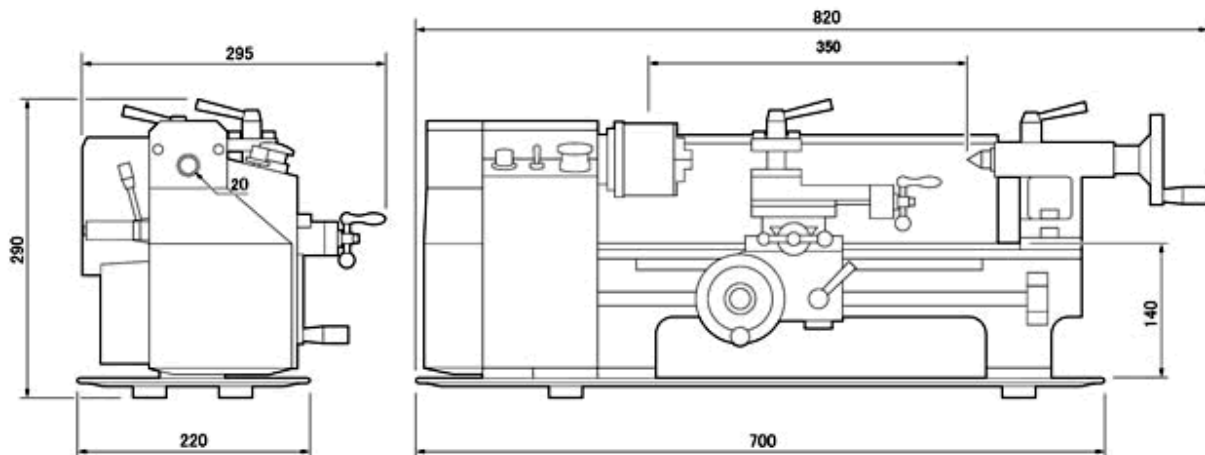
内訳:  
内ねじ、中ぐり、外ねじ  
右仕上、左仕上、突切

この商品はネットショップ特典になっています。

寿貿易株式会社 / 株式会社メカニクス  
〒135-0031 東京都江東区佐賀 1 丁目 11 番 11 号  
TEL : 03-3642-3095  
FAX : 03-3641-8443

# FL350E ミニ卓上旋盤

## 外観2面寸法図



# FL260E/350E/350E(Super)用マシンスタンド

## 外観2面寸法図

