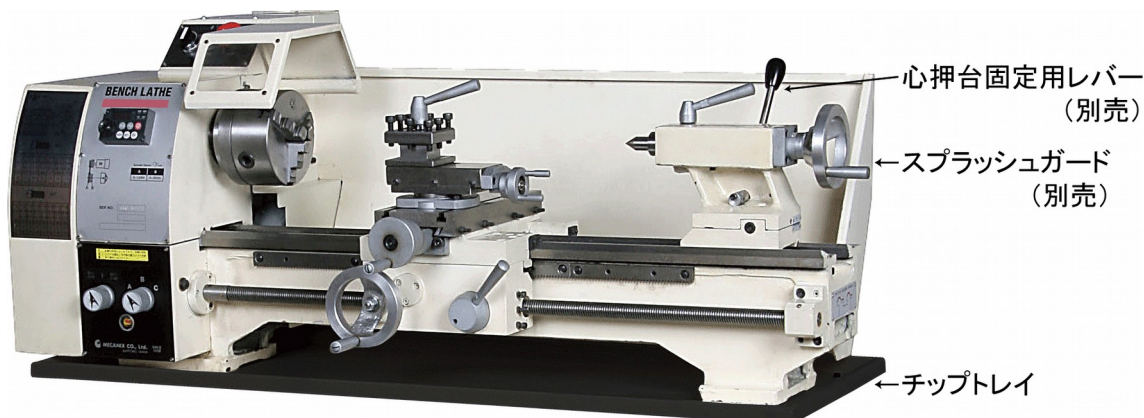


FL・FMシリーズ 小型精密旋盤 FL551V-INV (無段変速タイプ) MSタイプ

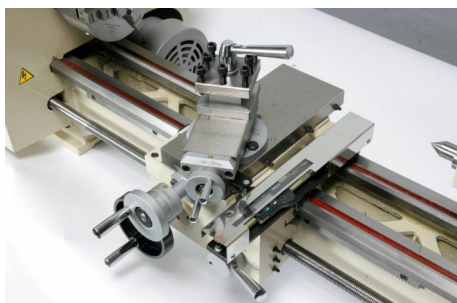
26mmの主軸貫通孔-機能と操作性を向上させた新鋭機

(試験成績表添付)

- **三菱製インバータ**による無段変速機構を搭載しており、ツマミひとつで主軸のスピードを自由に变速でき大幅に操作性がアップしました。
 - 【三菱製インバータ搭載機のメリット】
 - ・低速回転でもトルクが落ちにくい。
 - ・低速域での回転ムラが少ない。
 - ・主軸回転数表示ディスプレイ装備
 - ・省電力
 - ・抜群の信頼性
- **日立製トプランナー対応高効率モータ**を搭載しています。
- 主軸回転数は最高 **3000min⁻¹**です。
- ベッドは高周波焼入れの後、精密研削されております。
- 機体構造は極めて堅牢に設計され、強力なりブが備えられています。
- 主軸貫通孔が **26mm**に拡大されました。(主軸テーパはMT4です)
- **ダイヤル操作のみ**で、左勝手の切削が可能です。
- 長手自動送り・ねじ切装置が標準装備されています。
- 鉄・アルミ・真鍮・木材はもちろん、工夫次第でチタン・ステンレス等の切削も可能です。
- 弊社独自の心押台固定用レバーを取り付けることができます。(オプション)
- イラストを多用した日本語取扱説明書には付録として小冊子「基本的な旋盤作業」がついています。
- 寸法図にて、大きさをご確認下さい。



塗装には若干の色ムラが生じる場合があります。



オプションでクロス(前後)方向にデジタルスケール(ミツトヨ製)が取り付けられます。
 ※実際の外観は若干異なります。写真はFL400Eへの取り付け例です。

操作性が大幅にアップ！！

心押台固定用レバー **オリジナル商品**

- ・オプションで心押台固定用レバーが取り付けられます。
- ・レバーの操作のみで心押台の固定が可能です。



心押台固定用レバーは旋盤本体を同時にお買い上げの場合に限らせていただきます。

なお、すでにご使用中のFL550Eに心押台固定用レバーを追加で取り付けをご希望のお客様は、都度弊社にご相談ください。

仕様

ベッド上振り	250mm
クロスライド上振り	140mm
心間	550mm
主軸貫通孔	26mm
三爪チャック径	125mm
三爪チャック貫通孔	29mm
主軸テーパ	MT4
主軸回転数	無段 L 0~1280min ⁻¹ H 0~3000min ⁻¹
親ねじ	20mm×3mm ピッチ
ねじ切り	メトリック 0.2~3.5mm インチ 8-56TPI
クロスライド移動	115mm
トップスライド移動	60mm
心押台スリーブ繰出し	60mm
心押台スリーブテーパ	MT2
ベッド寸法	135mm (幅) × 1000mm (長)
所要床面積	約 1500 × 720mm (最大)
質量	130kg
モーター	3相 200V 750W (入力電源は単相 100V)
梱包サイズ (注)	約 1450 × 750 × 750mm (木箱)

(注) 梱包サイズは目安です。ご購入のセットやアクセサリの内容により、梱包サイズ・使用梱包材が変更になったり、梱包数が増える場合があります。

外観及び仕様上の数値は、ロットにより多少異なる場合があります。一般的な作業では、これらが問題となることは殆どありませんが、特別の目的のために、特定の仕様が必ず満たされなければならない場合は、ご発注前に弊社へご確認下さい。

付属品・アクセサリ類も、一つ一つ入念にチェックし、万全を期しております。

本体標準付属品



固定センター MT2・MT4、チェンジギアセット(ねじ切用)、三爪スクロールチャック用ハンドル・逆爪(3個1組)、工具類(ロットにより多少異なる場合があります)
●三爪スクロールチャックは本体に装着されています。

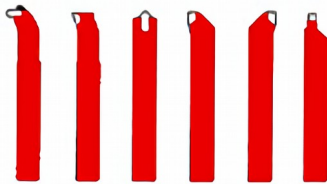
回転センター MT2



ドリルチャック(13mm)およびアーバー MT2

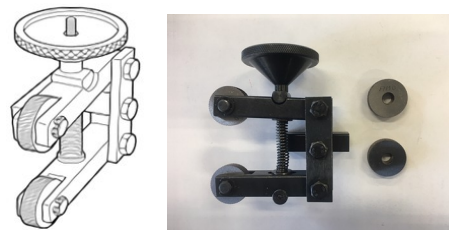


6本組バイトセット(超硬付刃)10mm角



内訳:
内ねじ、中ぐり、外ねじ
右仕上げ、左仕上げ、突切

ローレット



ハンドルやつまみにギザギザをつける作業に使用します。旋盤の刃物台に取り付け、工作物に押しつけてギザギザをつけます。(“気配り”調整済)

センタードリル(2mm 両刃 シャンク 6mm)



固定センターや回転センターを使用する場合、あらかじめ穴をあけるために使用します。

四爪インデペンデントチャック(径 125mm)



四角、偏心、不規則形状の工作物を保持します。

面板(専用押さえ金具付)



三爪や四爪チャックでも保持することが困難な特殊形状の工作物を加工する時に役立ちます。

クイックチェンジツールポスト



バイトをホルダーごと、手早く交換できます。(バイトホルダー3個付)

固定振止



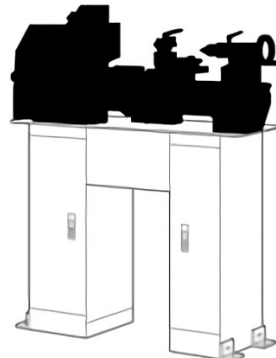
心押台のセンターで支持できない形状のワークを加工する時に使用します。

移動振止



細長くシャフトのようなワークを加工する時、バイトの圧力で工作物が逃げ、工作精度が悪くなるのを防止するための装置です。

専用マシンスタンド(各セットに含まれていません)



重量 約 36Kg

木エアタッチメント **オリジナル商品**

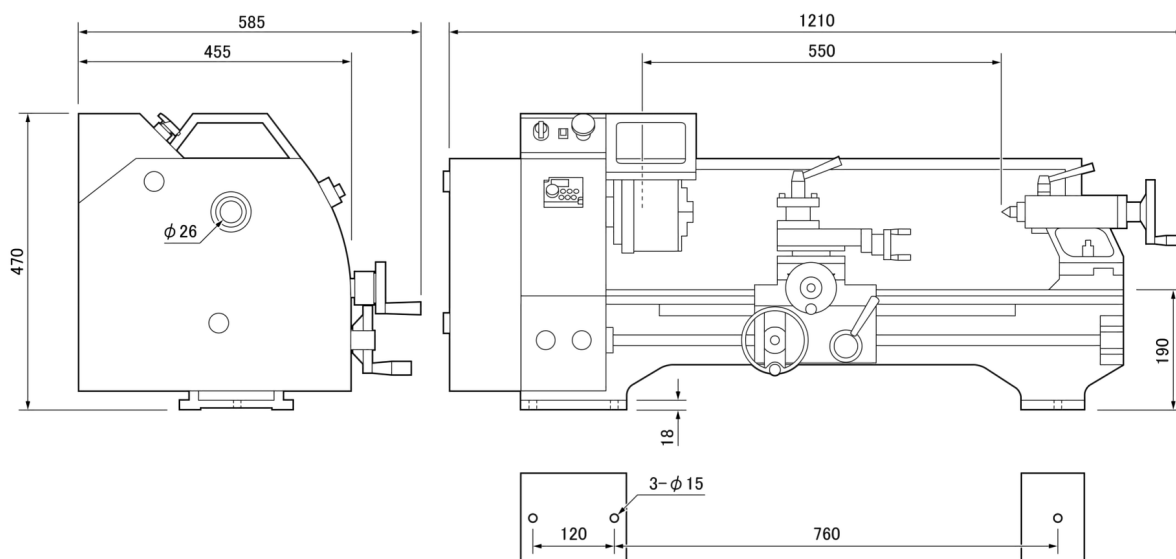
- ・木作業をする時に大変便利なアタッチメントです。
- ・クロススライド上に簡単に取り付けられます。(トップスライド用取付穴<2箇所>をそのまま利用します)



寿貿易株式会社
株式会社メカニクス
〒135-0031 東京都江東区佐賀1丁目11番11号
TEL : 03-3642-3095
FAX : 03-3641-8443

小型精密旋盤 FL551V-INV

外觀2面寸法図



FL551V-INV用マシンスタンド

外觀2面寸法図

