

FL・FMシリーズ ミニ卓上フライス盤 FM110E(上下微動送り装置 標準装備)

このシリーズは価格を出来るだけ低くおさえることを主眼にした製品です。あまりうるさくない仕事用にはお買い得な機械ですが工作内容によっては、これらの製品が必ずしも適さない場合がありますので、都度弊社にご相談下さい。

手作り感覚を大切にしたい……そんな思いを込めて、札幌工場の経験豊かな職人が丁寧に仕上げました。

(試験成績表添付)

- 350Wの強力モーターを搭載しています。
- エレクトロニクス制御の無段変速機構によりツマミひとつで 0min^{-1} から $2,500\text{min}^{-1}$ まで自由に変速できます。
- ハイ/ローギアをロー(Low)にセットすることにより、低速でもトルクは落ちません。
- コラム自体が可傾式になっており、角度付の工作も可能です。
- 主軸テーパはMT-3ですので市販の工具が利用できます。
- セットに含まれるアクセサリに加えて、更に工作範囲を広げる特別付属品、切削工具も豊富に揃っています。
- 鉄・アルミ・真鍮・木材はもちろん、工夫次第でチタン・ステンレス等の切削も可能です。
- イラストを多用した取扱説明書には付録として小冊子「基本的なボール盤・フライス盤作業」がついています。
- 寸法図にて、大きさをご確認下さい。(ロットにより多少異なる場合があります)



角度付のワークの加工にはコラム全体を根元から傾けて行います。

長手自動送り装置(オプション)



ロットにより色が異なる場合があります。本体ご購入時にご指定下さい。なお、すでにご使用中のFM110Eに、追加で取り付けることをご希望のお客様は、都度弊社にご相談下さい。



仕様

軸端／テーブル間	270mm
フトコロ	160mm
テーブル	403×92mm
長手（左右）送り	235mm
クロス（前後）送り	100mm
主軸回転数	無段 0～2500min ⁻¹ 無段
主軸テーパー	MT-3
タテ（上下）送り	185mm
モーター	単相 100V 350W
所要床面積	約 800×500mm（最大）
質量	50kg
梱包サイズ（注1）	約 530×500×700mm（木箱）

（注1）梱包サイズは目安です。ご購入のセットやアクセサリの内容により、梱包サイズ・使用梱包材が変更になったり、梱包数が増える場合があります。

外観及び仕様上の数値は、ロットにより多少異なる場合があります。一般的な作業では、これらが問題となることは殆どありませんが、特別の目的のために、特定の仕様が必ず満たされなければならない場合は、ご注文前に弊社へご確認下さい。

付属品・アクセサリ類も、一つ一つ入念にチェックし、万全を期しております。

本体標準付属品

 <p>各種工具類（ロットにより多少異なる場合があります）</p>	 <p>ドリルチャック 13mm（ユキワ製）、同ハンドル、ドリルチャックアーバー MT3、引きねじ</p>
--	---

コレットホルダー MT3（25 型） およびコレット（2～16mm）



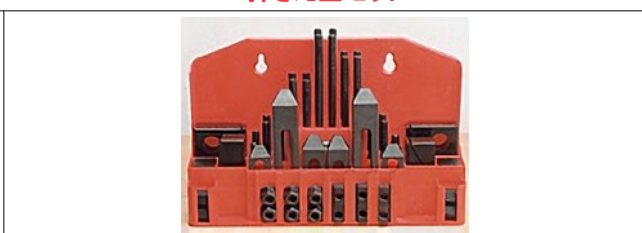
強力型エンドミル（イタリアの一流メーカー品） （3、4、5、6mm）



万力（小）簡易型



押さえ金セット



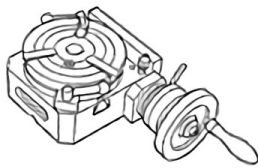
専用マシンスタンド



質量 約 24Kg

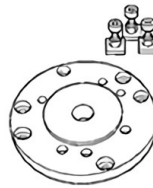
中型インデックスロータリーテーブル(径 100mm)

オリジナル商品



ロータリーテーブル本体、割出機構、割出板、押さえ金具付き
割出板とウォーム機構(1:90)をもつ本格タイプです。
従来タイプより大型化し、操作性が大幅に向上しました。

三爪・四爪チャック取付用アダプター

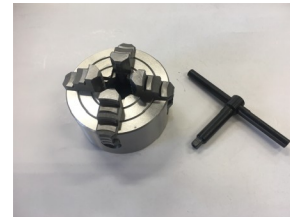


中型インデックスロータリーテーブルに三爪、四爪チャックと取付アダプターを併用すれば歯車製作が可能です。
(FL200E/260E/350E 用の三爪・四爪チャック 80mmが使用できます)

三爪スクロールチャック(径 80mm)



四爪インデペンデントチャック(径 80mm)



四角、偏心、不規則形状の工作物を保持します。



※商品の外観・ボディカラーが異なる場合がございます。

ミーリングアーバー MT3(イタリア製 高級品)

オリジナル商品

工具穴径 16mm に対応



サイドカッター、メタルソー、ギアカッターなどドーナツ状にまん中に穴が開いた形状のカッターを保持するためのものです。

フェイスカッターセット



平面削りに使用するフライスカッターです。チップは交換可能です。アルミ・真鍮等の切削に最適です。

ボーリングヘッド MT3

オリジナル商品



フライス盤を使って平面削り、中ぐりなどをするための
ものです。専用バイトをセットして廻します。

簡易ボーリングヘッド(16mm シャンク)

オリジナル商品

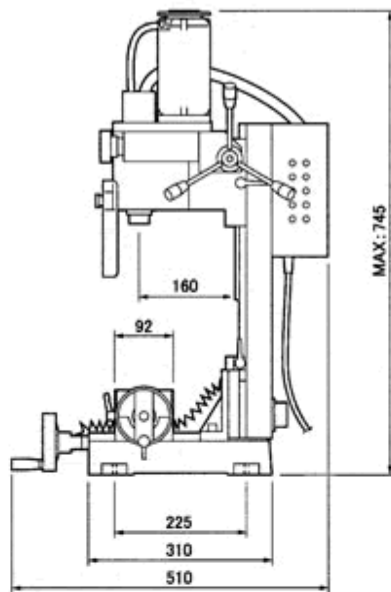
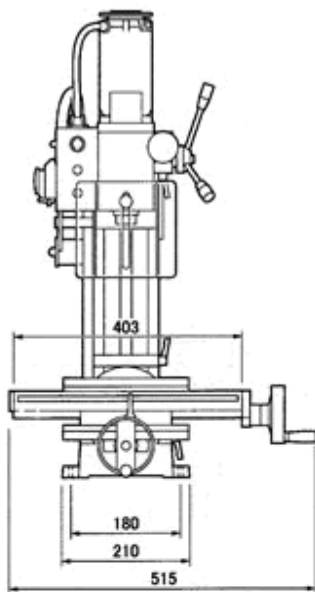


構造を簡素化し、低価格化をはかった簡易型のボー
リングヘッドです。
φ16mm のコレットと併用します。

寿貿易株式会社
株式会社メカニクス
〒135-0031 東京都江東区佐賀1丁目11番11号
TEL : 03-3642-3095
FAX : 03-3641-8443

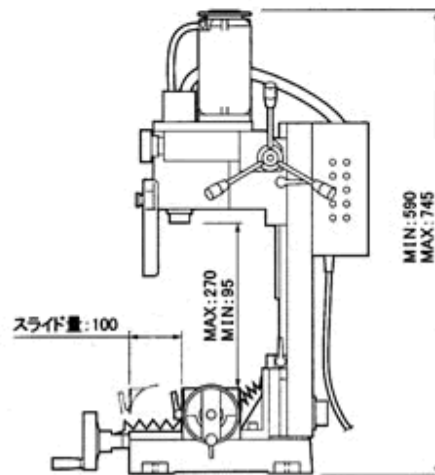
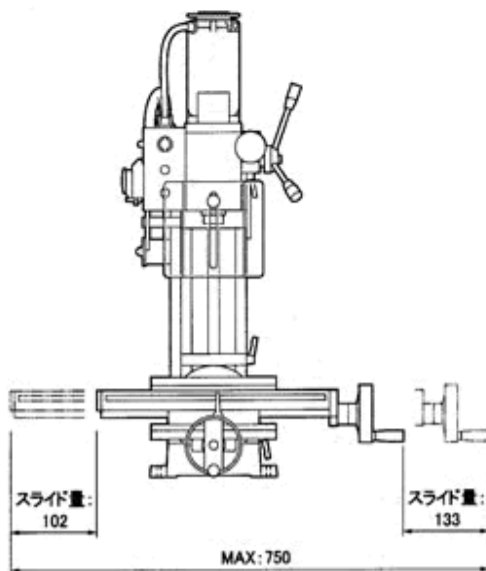
FM110E ミニ卓上フライス盤

外観2面寸法図



FM110E ミニ卓上フライス盤

スライド量寸法図



FM110用マシンスタンド (タイプ2)

外観2面寸法図

