

## FL・FMシリーズ FM115E 小型フライス盤 MSタイプ

主軸回転数表示装置、デジタルスケール(クイル用) 標準装備

- 角型コラムを採用しながらコンパクトにまとめた卓上フライス盤です。
- エレクトロニクス制御の無段変速機構により、ツマミひとつでひとつで  $50\text{min}^{-1}$  から  $2250\text{min}^{-1}$  まで自由に変速できます。
- ハイ/ローギアをロー(Low)にセットすることにより、低速でもトルクは落ちません。
- 主軸回転数やクイルの送り量がデジタル表示されるため、操作性が向上しています。
- ヘッドは左右 45 度傾斜可能です。
- 主軸テーパは MT2 です。
- 工作範囲を拡げるアクセサリ、切削工具も豊富に揃っています。
- 鉄・アルミ・真鍮・木材はもちろん、工夫次第でチタン・ステンレス等の切削も可能です。
- イラストを多用した日本語取扱説明書には付録として小冊子「基本的なボール盤・フライス盤作業」がついています。
- 寸法図にて、大きさをご確認下さい。(ロットにより多少異なる場合があります)



## 仕様

軸端/テーブル間	:	375mm
フトコロ	:	155mm
テーブル寸法	:	500×180mm
長手(左右)送り	:	290mm
クロス(前後)送り	:	145mm
主軸回転数	:	無段 50~2250min <sup>-1</sup>
主軸テーパー	:	MT2
主軸線出	:	49.5mm
モーター	:	単相 100V 800W
所要床面積	:	約 1100×600mm(最大)
質量	:	105kg
梱包サイズ(注1)	:	約 600×550×880mm(木箱)

(注1) 梱包サイズは目安です。ご購入のセットやアクセサリの内容により、梱包サイズ・使用梱包材が変更になったり、梱包数が増える場合があります。

外観及び使用上の数値は、ロットにより多少異なる場合があります。一般的な作業では、これらが問題となることは殆どありませんが、特別の目的のために、特定の仕様が必ず満たされなければならない場合は、ご発注前に弊社へご確認下さい。

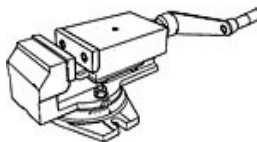
ドリルチャック 10mm(専用特殊  
アーバー MT2 付)簡易型  
(サービス品)



コレットホルダ MT2  
およびコレット  
(2~16mm)



万力(旋回ベース付き)  
口金の幅: 80mm  
口金の開き: 63mm



押さえ金セット

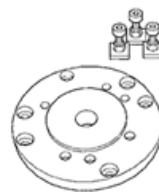


セットに含まれる付属品類も、ひとつひとつ入念にチェックし、万全を期しております。

専用マシンスタンド  
質量 約 24Kg



中型インデクスロータリーテーブル(径 100mm) **オリジナル商品**



<ロータリーテーブル本体、割出機構、割出板、押さえ金具つき>

<三爪・四爪チャック取付用アダプター>

- \* 割出板とウォーム機構(1:90)をもつ本格タイプです。
- \* 従来タイプより大型化し、操作性が大幅に向上しました。
- \* 三爪、四爪チャックと取付アダプターを併用すれば歯車製作が可能です。  
(FL200E/260E/350E 用の三爪・四爪チャック 80mm が使用できます)



商品の外観・ボディカラーが異なる場合がございます。

ミーリングアーパー MT2(イタリア製 高級品) **オリジナル商品**

工具穴径 16mmに対応



サイドカッター、メタルソー、ギアカッターなどドーナツ状にまん中に穴が開いた形状のカッターを保持するためのものです。

ボーリングヘッド MT2 **オリジナル商品**

簡易ボーリングヘッド (16mm シャンク) **オリジナル商品**



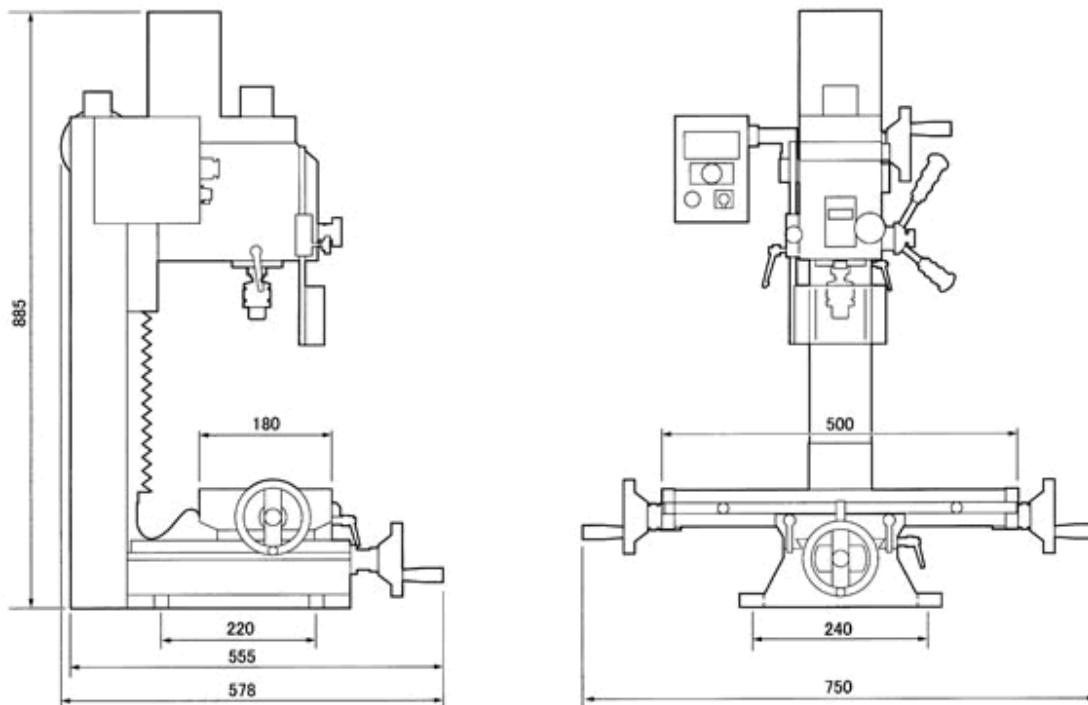
フライス盤を使って平面削り・中ぐりなどをするためのものです。専用バイトをセットして廻します。

構造を簡素化し、低価格化をはかった簡易型のボーリングヘッドです。φ16mmのコレットと併用します。

寿貿易株式会社  
株式会社メカニクス  
〒135-0031 東京都江東区佐賀1丁目11番11号  
TEL:03-3642-3095  
FAX:03-3641-8443

# FM115E 卓上フライス盤

## 外觀2面寸法図



# FM115E用マシンスタンド (タイプ2)

## 外觀2面寸法図

