

FL・FMシリーズ FM120E(Super) 小型フライス盤

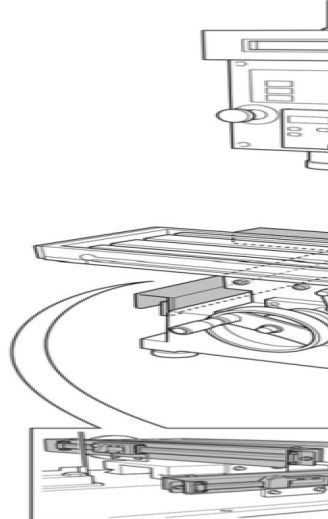
本機は、札幌工場の経験豊かな職人が、細かい部分まで丁寧に仕上げております。

(試験成績表添付)

- 角型コラムを採用し、重厚感あふれる小型フライス盤です。
- **特殊インバータ**制御の無段変速機構によりツマミひとつで 100min^{-1} から 1750min^{-1} まで自由に変速できます。
- **主軸回転数表示装置**、**デジタルスケール(クイル用)**、**タッピング機構**を標準装備しています。
- ヘッドは左右 90 度傾斜可能です。
- 主軸テーパは MT3 ですので、市販の工具が利用できます。
- 鉄・アルミ・真鍮・木材はもちろん、工夫次第でチタン・ステンレス等の切削も可能です。
- イラストを多用した取扱説明書には付録として小冊子「基本的なボール盤・フライス盤作業」がついています。
- オプションで長手自動送り装置を取り付けることができます。レバー操作により左右方向にテーブルを移動することが出来、大変便利です。
- テーブル(X・Y 軸)にミットヨ製デジタルスケールを取り付けることができます。(特注対応—詳細はお問い合わせください。)
- 寸法図にて、大きさをご確認下さい。(ロットにより多少異なる場合があります)



デジタルスケール(特注対応)



長手自動送り装置(オプション)



※ロットにより色が異なる場合があります。

本体ご購入時にご指定下さい。
なお、すでにご使用中の FM120E(Super) に、追加で取り付けることをご希望のお客様は、都度弊社にご相談下さい。



ヘッドは左右 90 度傾斜可能

仕様



軸端/テーブル間	370mm
フトコロ	232mm
テーブル寸法	550x160mm
長手（左右）送り	350mm
クロス（前後）送り	145mm
主軸回転数	無段 100~1750min ⁻¹
主軸テーパー	MT-3
主軸繰出	72mm
モーター	単相 100V 1000W
所要床面積	約 1300x800mm（最大）
質量	165kg
梱包サイズ（注1）	約 810×800×1,100mm（木箱）

（注1）梱包サイズは目安です。ご購入のセットやアクセサリの内容により、梱包サイズ・使用梱包材が変更になったり、梱包数が増える場合があります。

外観及び仕様上の数値は、ロットにより多少異なる場合があります。一般的な作業では、これらが問題となることは殆どありませんが、特別の目的のために、特定の仕様が必ず満たされなければならない場合は、ご注文前に弊社へご確認下さい。

付属品・アクセサリ類も、一つ一つ入念にチェックし、万全を期しております。

本体標準付属品

	
<p>各種工具類（ロットにより多少異なる場合があります）</p>	<p>ドリルチャック 13mm（ユキワ製）、同ハンドル、ドリルチャックアーバー MT3、引きねじ</p>

コレットホルダー MT3(25 型) および コレット (2~16mm)



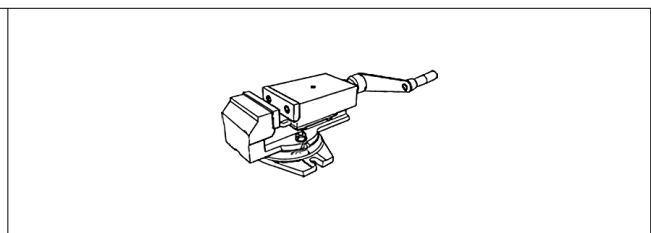
コレットホルダー MT3(40 型) および コレット (6、8、10、12、16、20、25mm)



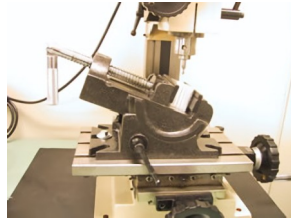
強力型エンドミル（イタリアの一流メーカー品） (3、4、5、6mm)



万力(中) **オリジナル商品**



角度付万力(新型アングルバイス)



類似品に比べ剛性が高く、ロックの効きが違います。
 (構造上、精度を要求される工作には工夫が必要ですが、あると大変便利なアクセサリです)
 口金開き 77mm 口金幅 85mm 口金深さ 32mm バイス高さ 93mm(角度水平時)
 ※仕様上の数値・外観・形状はロットにより多少異なる場合があります。
 (詳細は都度、弊社へご確認ください)

押さえ金セット



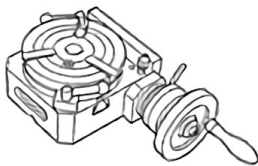
専用マシンスタンド



質量 約 48Kg

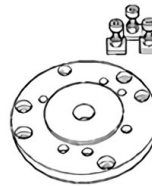
中型インデクスロータリーテーブル(径 100mm)

オリジナル商品



ロータリーテーブル本体、割出機構、割出板、押さえ金具付き
 割出板とウォーム機構(1:90)をもつ本格タイプです。
 従来タイプより大型化し、操作性が大幅に向上しました。

三爪・四爪チャック取付用アダプター



中型インデクスロータリーテーブルに三爪、四爪チャックと取付アダプターを併用すれば歯車製作が可能です。
 (FL200E/260E/350E用の三爪・四爪チャック 80mmが使用できます)

三爪スクロールチャック(径 80mm)



四爪インデペンデントチャック(径 80mm)



四角、偏心、不規則形状の工作物を保持します。



※商品の外観・ボディカラーが異なる場合がございます。

ミーリングアーバー MT3(イタリア製 高級品)

オリジナル商品

工具穴径 16mm に対応



サイドカッター、メタルソー、ギアカッターなどドーナツ状にまん中に穴が開いた形状のカッターを保持するためのものです。

フェイスカッターセット



平面削りに使用するフライスカッターです。チップは交換可能です。アルミ・真鍮等の切削に最適です。

ボーリングヘッド MT3

オリジナル商品



フライス盤を使って平面削り、中ぐりなどをするためのものです。専用バイトをセットして廻します。

簡易ボーリングヘッド(16mm シャンク)

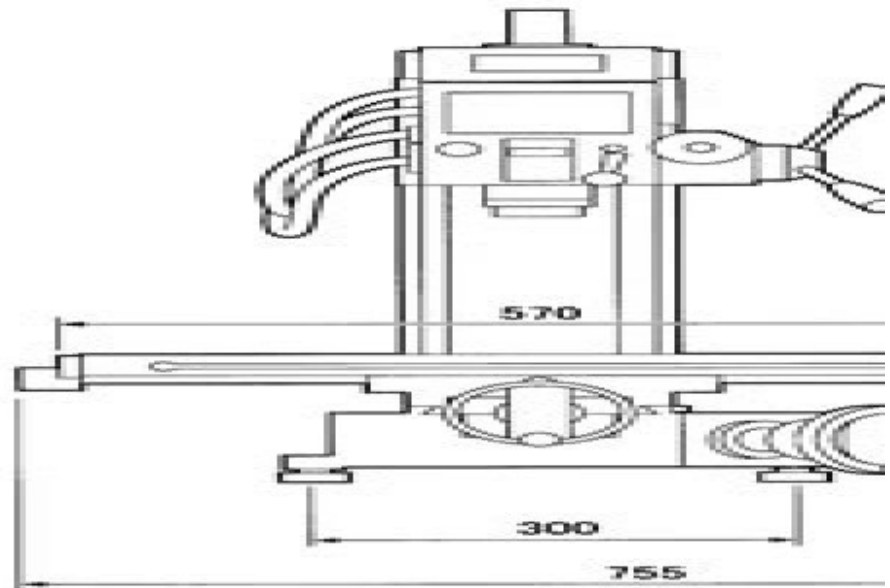
オリジナル商品



構造を簡素化し、低価格化をはかった簡易型のボーリングヘッドです。
φ16mm のコレットと併用します。

寿貿易株式会社
株式会社メカニクス
〒135-0031 東京都江東区佐賀1丁目11番11号
TEL:03-3642-3095
FAX:03-3641-8443

FM120E (Super) 小型フラ 外観2面寸法図



FM120E/FM120E (Super) 用マシンスタンド

外観2面寸法図

