

## FL・FMシリーズ FM140 小型フライス盤 MSタイプ

- 加工範囲の広さを誇る小型ベッド型フライス盤の決定版です。
- フトコロが広く、ヘッドは水平方向に360度回転しますから、様々なワークに幅広く対応できます。
- 主軸テーパはMT-3ですので市販の工具が利用できます。
- モーターは強力750W(1HP)です。
- オプションでタツパがつけられます。
- 鉄・アルミ・真鍮・木材はもちろん、工夫次第でチタン・ステンレス等の切削も可能です。
- イラストを多用した日本語取扱説明書には付録として小冊子「基本的なボール盤・フライス盤作業」がついています。
- 寸法図にて、大きさをご確認下さい。(ロットにより多少異なる場合があります)




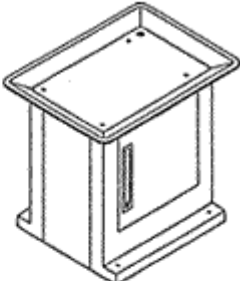


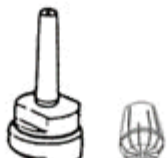
## 仕様

軸端/テーブル間	:	360mm
フトコロ	:	200mm
テーブル寸法	:	585×190mm
長手（左右）送り	:	355mm
クロス（前後）送り	:	140mm
主軸回転数	:	12種 90～2150min <sup>-1</sup>
主軸テーパー	:	MT-3
主軸線出	:	95mm
モーター	:	単相 100V 750W
所要床面積	:	約 1300×1000mm（最大）
質量	:	155kg
梱包サイズ（注1）	:	約 740×710×1,000mm（木箱）

（注1）梱包サイズは目安です。ご購入のセットやアクセサリーの内容により、梱包サイズ・使用梱包材が変更になったり、梱包数が増える場合があります。

外観及び使用上の数値は、ロットにより多少異なる場合があります。一般的な作業では、これらが問題となることは殆どありませんが、特別の目的のために、特定の仕様が必ず満たされなければならない場合は、ご発注前に弊社へご確認下さい。

## 特価アクセサリー

<b>ミーリングアーバーMT3</b> （イタリア製 高級品） <b>オリジナル商品</b> 工具穴径16mmに対応	<b>専用マシンスタンド</b> 重量 約31Kg
	
サイドカッター、メタルソー、ギアカッターなどドーナツ状にまん中に穴が開いた形状のカッターを保持するためのものです。	
<b>ボーリングヘッドMT3</b> <b>オリジナル商品</b>	<b>簡易ボーリングヘッド</b> <b>オリジナル商品</b> （16mmシャンク）
	
フライス盤を使って平面削り、中ぐりなどをするためのものです。専用バイトをセットして廻します。	構造を簡素化し、低価格化をかけた簡易型のボーリングヘッドです。 <b>φ16mmのコレットと併用します。</b>
<b>コレットホルダMT3 および コレット</b> （2～16mm）	
	

## 押さえ金セット

FM140専用ではありませんが、使用可能です。



## 基本セットに含まれるアクセサリー

- ・ドリルチャック13mm簡易型(サービス品)+アーバーMT3
- ・フェイスカッタ(簡易型・試し削り用)+アーバーMT3
- ・工具類(レンチ等)

※構造上、精度を要求される工作には工夫が必要ですが、あると大変便利なアクセサリーです。



中型インデクスローターテーブル(径 100mm) **オリジナル商品**



- \* 割出板とウォーム機構(1:90)をもつ本格タイプです。
- \* 従来タイプより大型化し、操作性が大幅に向上しました。
- \* 三爪、四爪チャックと取付アダプターを併用すれば 歯車製作が可能です。(FL200E/260E/350E用の三爪・四爪チャック 80mmが使用できます)



※商品の外観・ボディカラーが異なる場合がございます。

角度付万力(新型アングルバイス)



類似品に比べ剛性が高く、ロックの効きが違います。  
(構造上、精度を要求される工作には工夫が必要ですが、あると大変便利なアクセサリーです)

**仕様**

- 金開き 77mm
- 金幅 85mm
- 金深さ 32mm
- バイス高さ 93mm

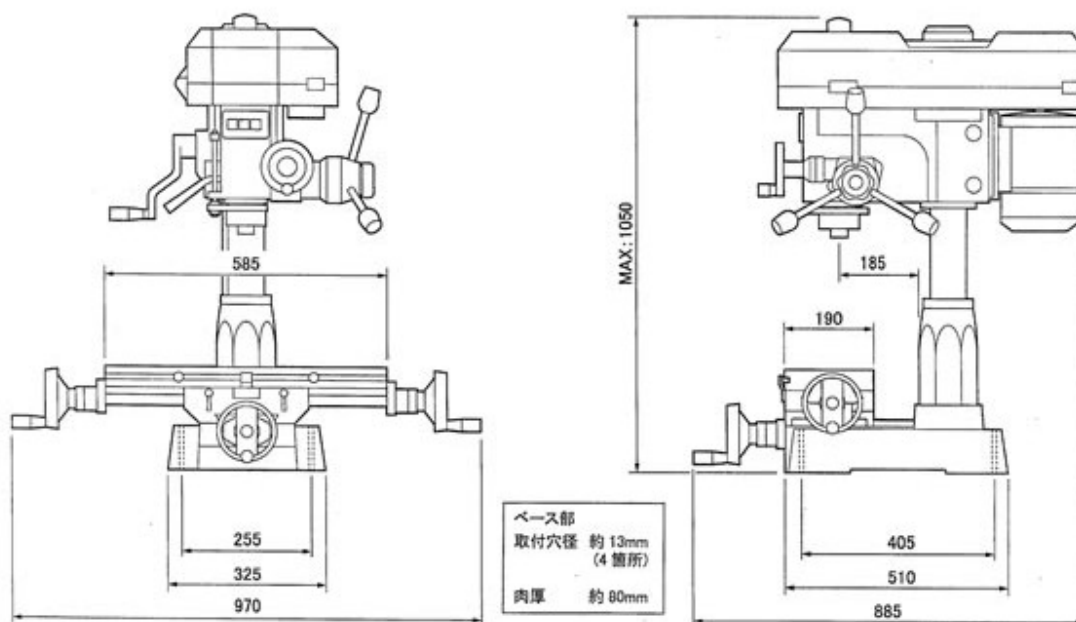
(角度水平時)

※仕様上の数値・外観・形状はロットにより多少異なる場合があります。  
(詳細は都度、弊社へご確認ください)

寿貿易株式会社  
株式会社メカニクス  
〒135-0031 東京都江東区佐賀1丁目11番11号  
TEL:03-3642-3095  
FAX:03-3641-8443

## FM140用 小型フライス盤

### 外観2面寸法図



## FM140用マシンスタンド

### 外観2面寸法図

