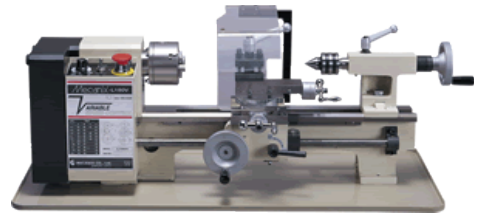


Mecanix

## L180V 精密小型旋盤(無段変速タイプ)

- 最新のエレクトロニクス無段変速機構を搭載しています。
- プレジジョンタイプの三爪スクロールチャック、自動送り・ねじ切り装置、チップトレイを標準装備しています。
- ベッドをはじめ、各部は高級鋳鉄製で抜群の剛性があります。
- 1/2HP の強力モーターを搭載。
- 緊急時の非常停止ボタンが装備され、安全性に配慮。
- 弊社独自の心押台固定用レバーを取り付けることができます。(オプション)
- 寸法図にて、大きさをご確認下さい。

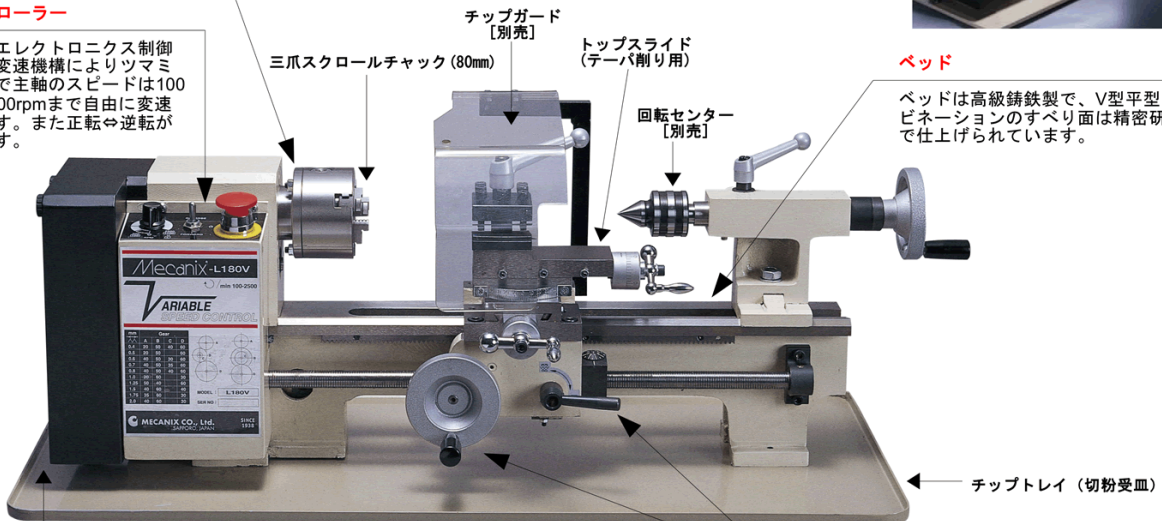


### 主軸

主軸は精密研削仕上げされ、精密級ボールベアリング2個によって支持されています。

### コントローラー

最新のエレクトロニクス制御の無段変速機構によりツマミひとつで主軸のスピードは100から2500rpmまで自由に変速出来ます。また正転⇄逆転が出来ます。

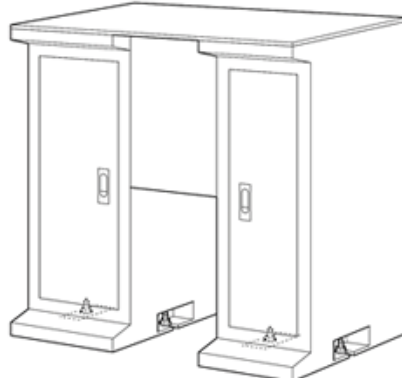


自動送り/ねじ切り装置 (左ねじも可)

ハーフナットレバーおよび早送りハンドル

ハーフナットにより、任意に親ネジとのかみ合わせ、開放が出来ますので、早送りハンドルにより、往復台の迅速な移動が可能となります。これがあるとないとでは操作性に大きな差が出ます。

専用スタンド(オプション)



質量約 36Kg

## ■仕様

### ●本体

ベッド上振り	: 180mm
心間	: 350mm (注1)
主軸貫通孔	: 20mm (注2)
主軸テーパー	: MT-3
主軸回転数	: 無段 100~2500min <sup>-1</sup>
心押台スリーブテーパー	: MT-2
心押台スリーブ繰出	: 45mm(注3)
ねじ切り	: ミリ 0.4-2.0mm
モーター	: 単相 100V 1/2HP
所要床面積	: 約 700X400mm(最大)
質量	: 35Kg

(注1) 実際に加工可能な工作物の長さは心間より約50mm短くなります。

(注2) 三爪チャック自体の貫通孔は16mmです。

(注3) ドリルチャック装着時の有効繰出量は約30mmです。

外観及び仕様上の数値は、ロットにより多少異なる場合があります。一般的な作業では、これらが問題となることは殆どありませんが、特別の目的のために、特定の仕様が必ず満たされなければならない場合は、ご発注前に弊社へご確認下さい。

### ●標準付属品

角スポール (4面刃物台) 8mm角バイト用  
チェンジギアセット (ねじ切用)  
固定センタ MT-2・MT-3  
チップトレイ (皿)  
工具類  
三爪スクロールチャック  
(80mm プレシジョンタイプ)

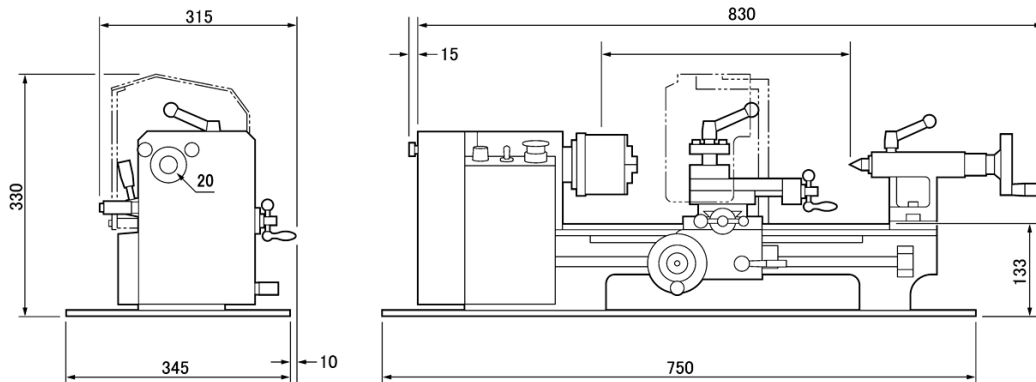
### ●別売付属品

心押台固定用レバー  
専用マシンスタンド  
四爪インデペンデントチャック  
面板  
回し金  
直装式コレットチャック MT3 と引き棒セット  
(4、6、8、10、12、16、18、20mm)  
回転センター MT2  
ドリルチャック 10mm/13mm (アーバー MT2 付)  
固定振止  
移動振止  
木エアタッチメント  
キャリッジストップ  
センタードリル (2mm 両刃 シャンク 6mm)  
6本組バイトセット 6mm/8mm角

寿貿易株式会社  
株式会社メカニクス  
〒135-0031 東京都江東区佐賀1丁目11番11号  
TEL:03-3642-3095  
FAX:03-3641-8443

# L180V 精密小型旋盤

## 外觀2面寸法図



# L180V用マシンスタンド

## 外觀2面寸法図

