

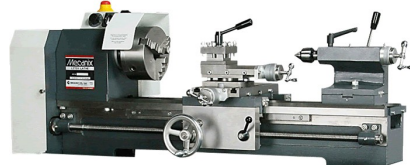
# Mecanix L270V 精密高速旋盤

ドイツの技術が光る Mecanix L270V 精密高速旋盤

気品あふれる精密高速旋盤

メカニクス札幌工場が、ドイツの技術にさらに磨きをかけて生み出した逸品です。

- 操作性、耐久性を重視した高性能機です。
- 機体構造は極めて堅牢に設計され、高い剛性を有しています。
- 強力 1400W モーターと最新のエレクトロニクス制御の無段変速機構を搭載しています。
- 用途に合わせて、高速 (H) および低速 (L) が用意されています。低速 (L) にセットすることにより、強力切削が可能です。
- 径 160mm の三爪スクロールチャックを標準装備しています。
- 主軸貫通孔はこのクラスでは最大級の 30mm です。
- 寸法図にて、大きさをご確認ください。(ロットにより多少異なる場合があります。)



#### スイッチパネル

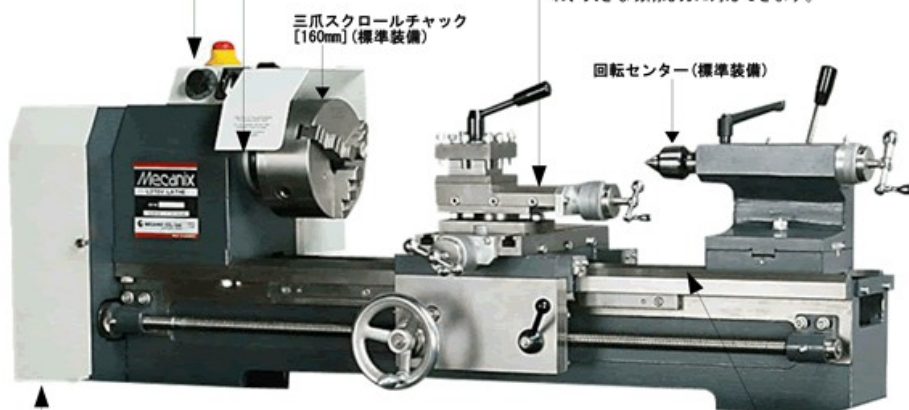
ツマミひとつで自由に主軸の変速が可能です。スピードは心地良い回転音を響かせつつ滑らかに変化します。

#### 主軸

精密テーパローラーベアリングを採用した本格タイプです。主軸の貫通孔は30mmです。

#### 往復台、クロス・トップスライド

往復台、クロス・トップスライドの摺動面には細密なキサゲ仕上げが施され、高精度で動きは極めて軽快です。また、クロススライドにはテーパジブが備えられ、大きな切削応力に対応できます。



三爪スクロールチャック  
[160mm] (標準装備)

回転センター (標準装備)

#### 面期的な駆動方式

ブリーギアとベルトによる駆動方式を採用。運転音は極めて静粛です。

#### ベッド

精密研削されたベッドには、強力なリブが配され、長期に渡り精度が維持されます。

専用スタンド [スプラッシュガード付]  
(オプション)



← スプラッシュガード

マシンスタンド  
質量約98Kg  
(スプラッシュガード付)

マシンスタンド  
鋼板製 (工具収納棚付)

**●仕様**

ベッド上振り	: 270mm
心間	: 600mm
三爪チャック能力	: 正爪 65mm 逆爪 150mm
主軸貫通孔	: 30mm
主軸テーパー	: スリーブをつけて MT3
主軸回転数	: 無段 L 30 ~ 460min <sup>-1</sup> H 150 ~ 2300min <sup>-1</sup>
心押台スリーブテーパー	: MT-2
心押台スリーブ繰出	: 65mm
ねじ切り	
	ミリ : 0.4~3.0mm
	インチ : 10~32TPI
モーター	: 単相 1400W
所要床面積	: 約 1500×800mm (最大)
質量	: 150Kg

外観及び仕様上の数値は、ロットにより多少異なる場合があります。一般的な作業では、これらが問題となることは殆どありませんが、特別の目的のために、特定の仕様が必要と満たされなければならない場合は、ご発注前に弊社へご確認下さい。

**●標準付属品**

三爪スクロールチャック(160mm)  
シングルツールポスト  
チェンジギア類(プーリーギア)  
回転センター MT2  
センタースリーブ MT5×3  
工具類

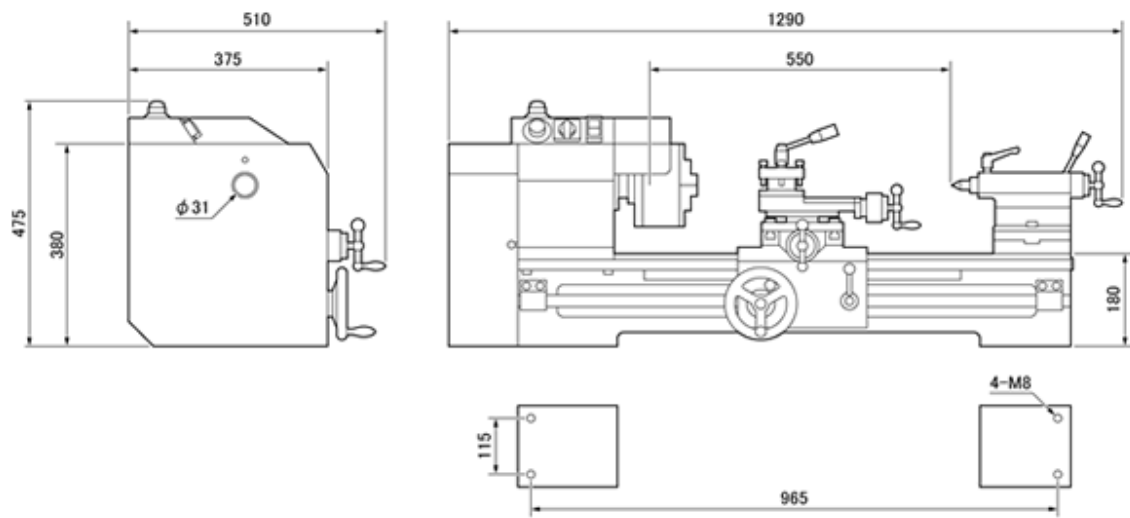
**●別売付属品**

専用マシンスタンド(スプラッシュガード付)  
四爪インデペンデントチャック 160mm(バックプレート付)  
面板 200mm(押え金具付)  
切削油ポンプセット(単相)  
ドリルチャック 13mm(アーバー MT2 付)  
固定振止(ベアリング付)  
移動振止(ベアリング付)  
クイックチェンジツールポスト  
センタードリル(2mm 両刃 シャンク 6mm)  
6本組バイトセット 13mm角 HSS 付刃  
[右仕上、左仕上、突切、中ぐり、内ねじ、外ねじ]

寿貿易株式会社  
株式会社メカニクス  
〒135-0031 東京都江東区佐賀1丁目11番11号  
TEL:03-3642-3095  
FAX:03-3641-8443

## L270V 精密高速旋盤

### 外觀2面寸法図



## L270V用マシンスタンド

### 外觀2面寸法図

