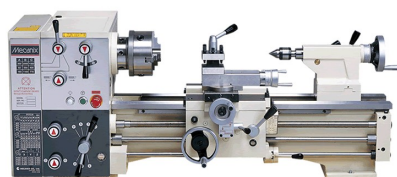


Mecanix L330 精密高速旋盤

汎用旋盤の機構を採用 Mecanix L330 精密高速旋盤

**マシンの神髄を知る者のみが選ぶこの一台
製造現場でも重宝する実用的マシンです！**

- 大型生産機の機構をそのまま採用した本格仕様機です。
- 機体構造は極めて堅牢に設計され、強力なりブが備えられていますので、重切削に対する十分な剛性があります
- 汎用旋盤と同じギアドライブを採用しました。
- 長手送りのほかクロス方向の自動送りが可能です。
- 親ねじのほかに送り桿が備えられていますので親ねじはねじ切の場合のみ用いられ、ねじの精度を長く保持できます。
- 起動レバーによる主軸の正逆転が可能です。
- 寸法図にて、大きさをご確認ください。（ロットにより多少異なる場合があります。）



写真は基本セットです。

主軸台

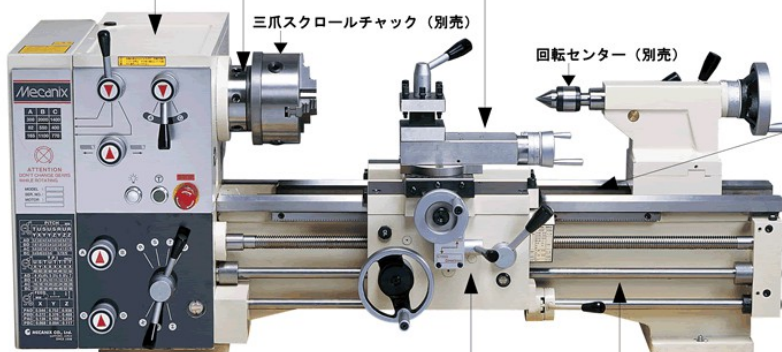
汎用機と同じオイルバス・ギア駆動方式を採用しました。レバーの掛け替えのみで9段の変速が可能です。

主軸

精密テーパローラーベアリングを採用した本格タイプです。主軸端は国際規格のD1-4を採用。

往復台、クロス・トップスライド

往復台、クロス・トップスライドの摺動面には細密なキサゲ仕上げが施され、高精度で動きは極めて軽快です。また、クロススライドにはテーパジブが備えられ、大きな切削能力に対応できます。



三爪スクロールチャック（別売）

回転センター（別売）

ベッド

ベッドは焼入れの後に精密研削されており、長期にわたり精度が維持されます。

ギアボックス

ねじ切加工の際のギアチェンジはこれらのレバー操作で行います。

送り桿

親ねじのほかに送り桿が備えられていますので、親ねじはねじ切の場合にのみ用いられ、ねじの精度を長く保持できます。

自動送り機構

長手送りのほかクロス方向の自動送りができ、双方の送りはインターロックされて同時に両方向に送りかけられるのを防止しています。

鍵付スイッチ（受注生産）

専用スタンド・スプラッシュガード（どちらもオプション）



セキュリティに配慮し、鍵付スイッチを取り付けることが出来ます。部外者による操作を未然に防ぎます。



マシンスタンド
鋼板製（工具収納欄付）

スプラッシュガード

マシンスタンド重量 約62Kg
スプラッシュガード 約10Kg

●仕様

ベッド上振り	: 330mm
心間	: 609mm
三爪チャック能力	: 正爪 65mm 逆爪 160mm (注1)
主軸貫通孔	: 40mm
主軸テーパー	: MT-5 (スリーブをつけて : MT3)
主軸回転数	: 9種 82~2000min ⁻¹ (オイルバス方式のギア ボックス装備)
心押台スリーブテーパー	: MT-3
心押台スリーブ繰出	: 110mm
ねじ切り	ミリ : 0.4~7.0mm (30種) インチ : 4~56TPI (32種)
モーター	: 三相 200V1500W (注2)
所要床面積	: 約 1500×800mm (最大)
質量	: 360Kg

(注1)

・三爪スクロールチャックは別売付属品です。

(注2)

- ・ブレーキモータ付もあります。(受注生産)
- ・単相 100V 750W もあります。

外観及び仕様上の数値は、ロットにより多少異なる場合があります。一般的な作業では、これらが問題となることは殆どありませんが、特別の目的のために、特定の仕様が必ず満たされなければならない場合は、ご発注前に弊社へご確認下さい。

●標準付属品

チェンジギア
スレッドダイヤル
固定センター MT3
センタースリーブ MT5×3
工具類

●別売付属品

専用マシンスタンド
スプラッシュガード
三爪スクロールチャック 160mm(バックプレート付)
四爪インデペンデントチャック 200mm(バックプレート付)
面板 253mm(押さえ金具付)
回転センター MT3
切削油ポンプセット(三相または単相)
ドリルチャック 13mm(アーバー MT3 付)
固定振止
移動振止
キャリッジストップ(マイクロストップ)
クイックチェンジツールポスト
センタードリル(2mm 両刃 シャンク 6mm)
6本組バイトセット 13mm角 HSS 付刃
[右仕上、左仕上、突切、中ぐり、内ねじ、外ねじ]

寿貿易株式会社

株式会社メカニクス

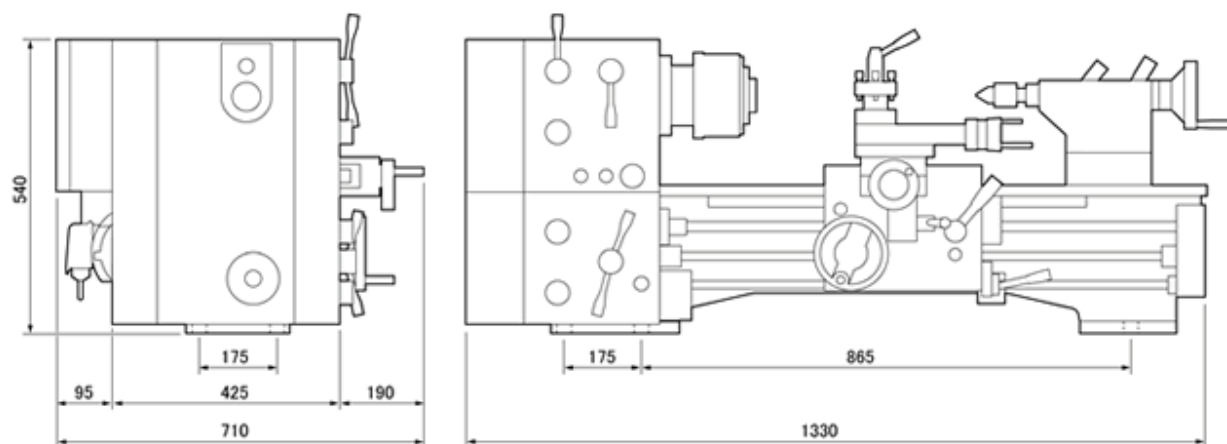
〒135-0031 東京都江東区佐賀1丁目11番11号

TEL:03-3642-3095

FAX:03-3641-8443

L330 精密高速旋盤

外観2面寸法図



L330用マシンスタンド

外観2面寸法図

