



寿貿易株式会社
株式会社 メカニクス

卓上旋盤・小型旋盤・卓上フライス盤・小型フライス盤・万能工作機械

業界屈指の豊富な品揃え

Mecanix M-0(V)12 小型フライス盤

- 操作性、耐久性を重視した高性能機です。
- 最新のエレクトロニクス制御の無段変速機構を搭載しています。
- 強力 1400W モーターにより、低速時においても強力な切削が可能です。
- ヘッドは垂直方向に左右 90 度傾斜させることができますので、角度付きの工作に威力を発揮します。
- XYZ 各軸に自動送り装置を取付けることが出来ます(オプション)。
- 大型 XY テーブル(700×180mm)もあります(オプション)。
- 主軸テーパー MT3 仕様機も取りそろえております(オプション)。
- 寸法図にて、大きさをご確認下さい。(ロットにより多少異なる場合があります)



高トルク無段変速モーター

変速は最新のエレクトロニクス技術を駆使した無段階変速です。モーターは 1400W の強力モーター。低速時においても強力な切削をお約束します。

主軸ヘッド

左右 90 度傾斜させることが出来ますので、角度付きの工作に威力を発揮します。

主軸

密閉型ベアリングを採用しています。主軸テーパーは国際規格の MT-2 です。(MT-3 仕様機もあります)

チップガード

高剛性の角型コラム

角型コラムの採用により抜群の剛性を有し、安定した作業をお約束します。

XY テーブル

XY 方向ともテーブルの動きは滑らかです。

上下送りハンドル

主軸ヘッドの上下移動に使います。ヘッドは鋼鉄製コラム上を滑らかに上下します。

繰り出しハンドル

主にボール盤として使用する場合に使いません。

3軸自動送り装置(オプション)

X・Y・Z 各軸に、自動送り装置を取り付けることが出来ます。目的に応じて 1 軸または 2 軸のみを取り付けることも可能です。



- 集中コントロールボックスのスイッチにより、送りのスピード(最高 800min⁻¹)、方向がセット出来ます。
- モーターの固定位置は任意です。

● 過負荷や衝撃に対しては、オーバーロードクラッチが作動し、送りが自動停止します。

大型XYテーブル(オプション)



寸法
700×180mm

自動送り装置および大型XYテーブルは原則として弊工場での取り付けとなりますのでご注文時にご指定下さい。納入後の追加を希望される場合は、ご面倒でも、弊工場へ機械本体をお送り下さい。



専用スタンド(オプション)



質量 34Kg

●仕様

軸端/テーブル間	: 370mm
フトコロ	: 185mm
テーブル	: 450 × 180 (700 × 180)mm
長手(左右)送り	: 260 (500)mm
クロス(前後)送り	: 140mm
主軸回転数	: 無段 360-3000min ⁻¹
主軸テーパー	: MT-2 または MT-3
主軸繰出	: 40mm
モーター	: 単相 1400W
所要床面積	: 約 910 × 620 (1160 × 620)mm 【最大】
質量	: 72 (90)kg

()は大型テーブルの場合
 ※MT3 仕様の場合、軸端/テーブル間距離は
 350mmとなります。

外観及び仕様上の数値は、ロットにより多少異なる場合
 があります。一般的な作業では、これらが問題となる
 ことは殆どありませんが、特別の目的のために、特
 定の仕様が必ず満たされなければならない場合は、
 ご発注前に弊社へご確認下さい。

●標準付属品

チップガード
 専用トランス
 工具類

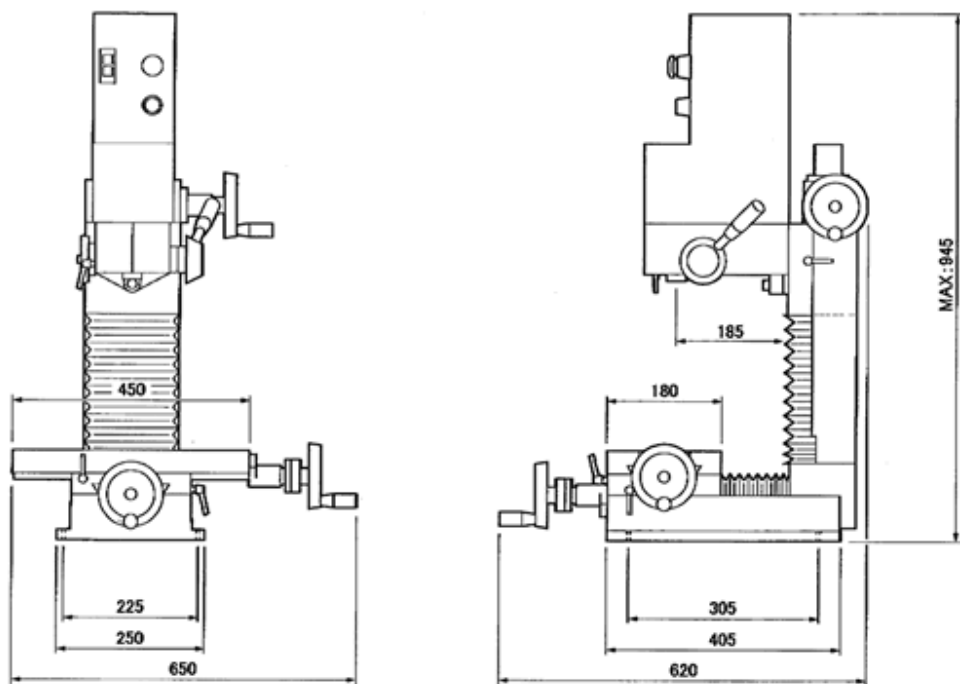
●別売付属品

マシンスタンド
 万力(旋回ベース付き)
 ドリルチャックおよびアーバ MT-2
 コレットホルダー MT-2
 コレット 2mm~16mm(2mmトビ)
 ミーリングアーバー MT-2
 ボーリングヘッド MT-2
 インデクスロータリーテーブル
 三爪スクロールチャック(インデクス用)
 同上用チャックアダプタ(インデクス用・テーブル
 用)
 押え金
 フェイスカッターセット(MT2用)
 デジタルスケール

寿貿易株式会社
 株式会社メカニクス
 〒135-0031 東京都江東区佐賀1丁目11番11号
 TEL:03-3642-3095
 FAX:03-3641-8443

M-0(V)12 小型フライス盤

外観2面寸法図



M-0(V)12用マシンスタンド

外観2面寸法図

