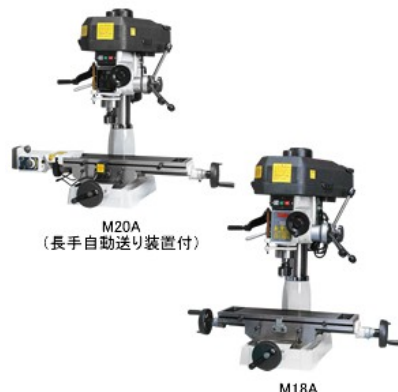


Shop-Ace M18A・M20A (長手自動送り装置付) 小型フライス盤

- 加工範囲の広さを誇る小型ベッド型フライス盤の決定版です。
- フトコロが広く、ヘッドは水平方向に360度回転しますから、様々なワークに幅広く対応できます。
- 主軸テーパはMT-3ですので、市販の工具が利用できます。
- モーターは強力750W(1HP)、重切削も可能です。
- フェイスクッター(簡易型)を標準装備しています。
- オプションでタッパがつけられます。
- 寸法図にて、大きさをご確認下さい。



M20A
(長手自動送り装置付)

M18A



変速

ベルトの掛け替えにより、12段の変速が可能です。

主軸ヘッド

ヘッドは、水平方向に360度回転しますので、様々なワーク加工に対応出来ます。

主軸

主軸テーパはMT3ですので、市販の工具が利用出来ます。

XYテーブル

滑り面は精密研削仕上げされ、XY方向とも、テーブルの動きは滑らかです。

ストッパー

移動範囲は、ストッパーの駒によって任意に設定できますから、同一寸法の切削を連続して行う寸法作業に大変便利です。

ファインフィード

ウォーム機構によるファインフィードが可能です。

コラム(円柱)

大径厚肉の鋼管製。強力な駆動モーターのパワーに充分対応出来ます。

マイクロメーター・カラー

テーブルの左右・前後動は、マイクロメーター・カラーにより、正確な送り量を読み取ることが出来ます。(1目盛0.025mm)



専用スタンド(オプション)



鋼板製 (工具収納棚付) 重量約31Kg
※角度付万力(アングルバイス)はオプションです。

M20A(長手自動送り装置付)



●仕様

軸端/テーブル間	: 360mm
フトコロ	: 200mm
テーブル	: 585 × 190mm
長手(左右)送り	: 355mm
クロス(前後)送り	: 140mm
主軸回転数	: 12種 90~2150min ⁻¹
主軸テーパー	: MT-3
主軸繰出	: 95mm
モーター	: 単相 100V 750W
所要床面積	: 約 1300 × 1000mm(最大)
質量	: 155kg(M18A) 185kg(M20A)

外観及び仕様上の数値は、ロットにより多少異なる場合があります。一般的な作業では、これらが問題となることは殆どありませんが、特別の目的のために、特定の仕様が必ず満たされなければならない場合は、ご発注前に弊社へご確認下さい。

●標準付属品

ドリルチャックアーバー(MT-3)
フェイスカッターおよびアーバー(MT-3)
※フェイスカッターは簡易型です。カッターの形状は写真と異なる場合があります。

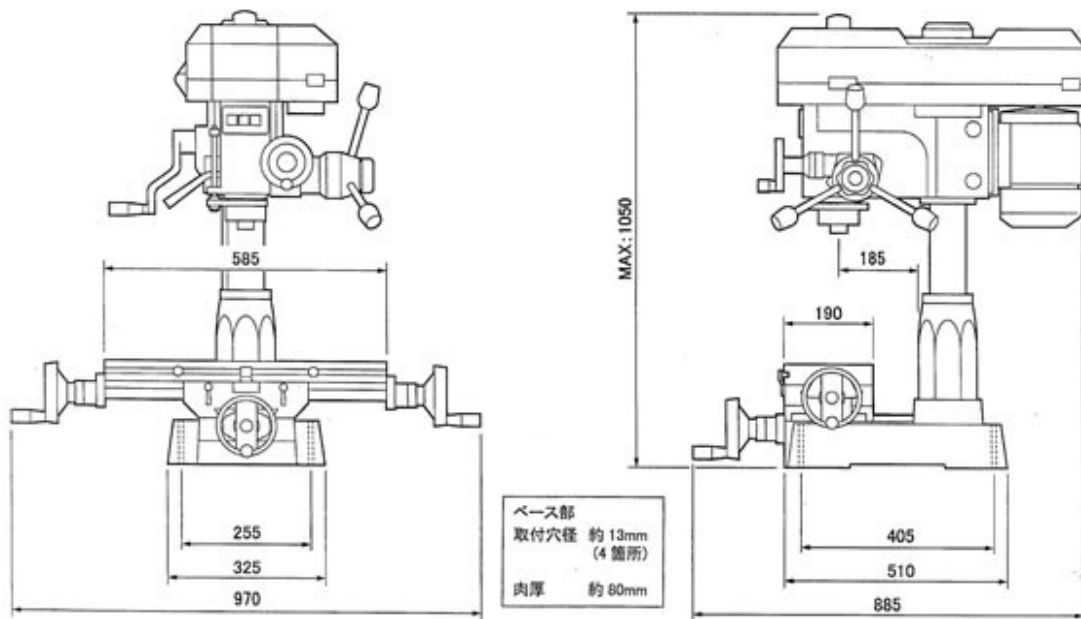
工具類

●別売付属品

専用マシンスタンド
万力(旋回ベース付き)
テーパージョー・セリ板(万力大専用)
角度付万力(アングルバイス)
ドリルチャック(13mm)
コレットホルダー MT-3(25型)
コレット(25型) 2mm~16mm(2mmトビ)
コレットホルダー MT-3(40型)
コレット(40型) 6・8・10・12・16・20・25mm
ミーリングアーバー MT-3
ボーリングヘッド MT-3
インデックスロータリーテーブル
三爪スクロールチャック(インデクス用)
同上用チャックアダプタ(インデクス用・テーブル用)
押え金
フェイスカッターセット(本格タイプ)
デジタルスケール

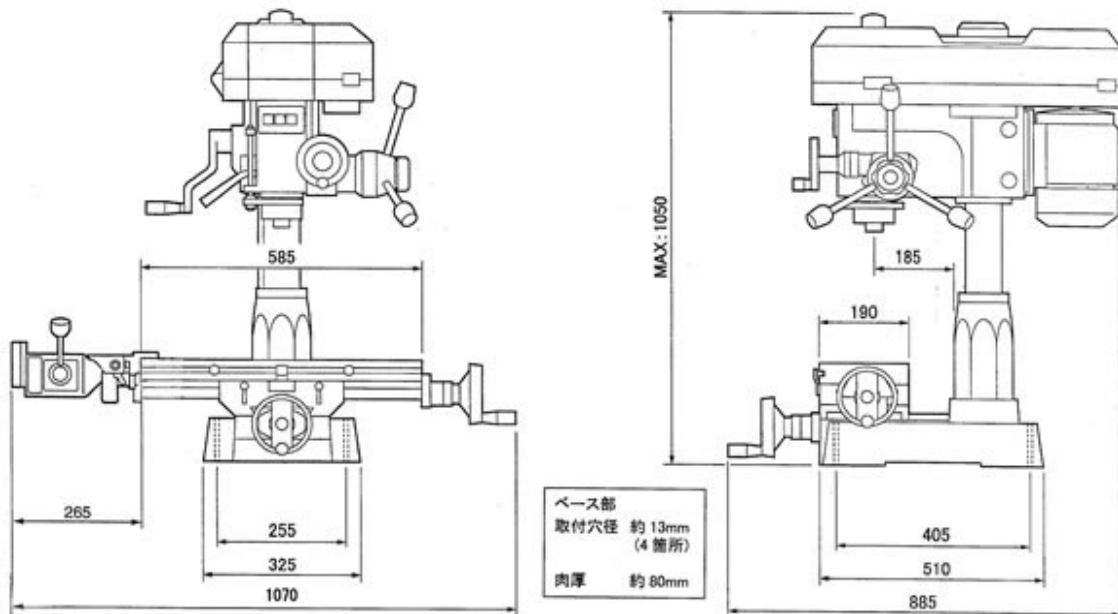
M18A 小型フライス盤

外観2面寸法図



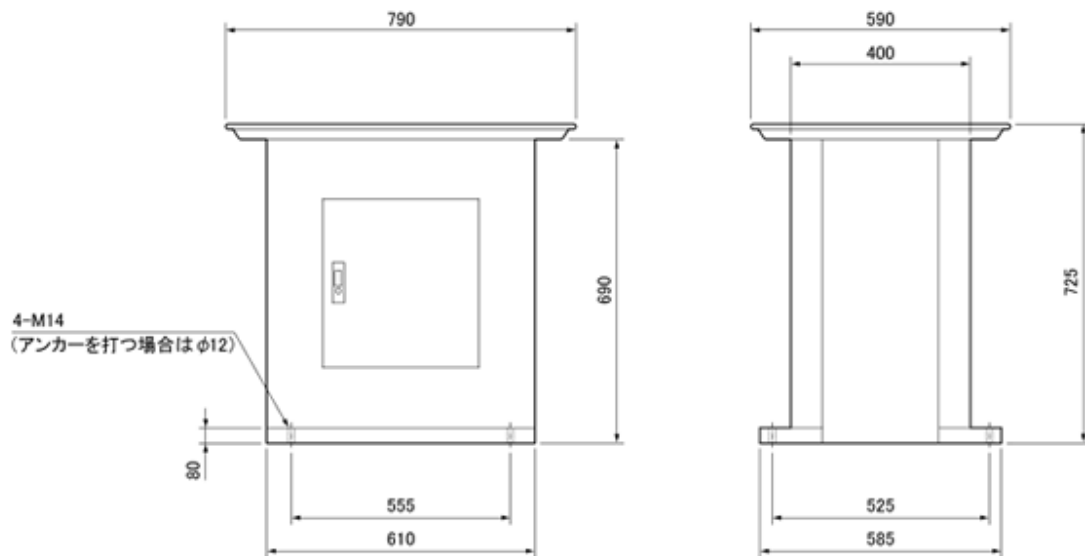
M20A 小型フライス盤

外観2面寸法図



M18A/M20A用マシンスタンド

外観2面寸法図



寿貿易株式会社
株式会社メカニクス
〒135-0031 東京都江東区佐賀1丁目11番11号
TEL:03-3642-3095
FAX:03-3641-8443