

Shop-Ace M18SA-INV 小型フライス盤（インバータ搭載）

- M18A-EX 小型フライス盤をベースに、インバータを搭載しました。
- モーターはトップランナー対応高効率モーターです。
- スタンダー体型です。
- インバータにより、ツマミーつで主軸のスピードを自由に変速出来ます。
- フトコロが広く、ヘッドは水平方向に 360 度回転しますから、様々なワークに幅広く対応出来ます。
- 主軸テーパは MT-3 ですので、市販の工具が利用出来ます。
- モーター出力は強力 750W(1HP)、重切削も可能です。
- 寸法図にて、大きさをご確認下さい。



操作パネル

三菱製インバータにより、ツマミーつで主軸のスピードを自由に変速出来ます。

主軸ヘッド

ヘッドは、水平方向に360度回転しますので、様々なワーク加工に対応出来ます。

主軸

主軸テーパはMT3ですので、市販の工具が利用出来ます。

ストッパー

移動範囲は、ストッパーの駒によって任意に設定できますから、同一寸法の切削を連続して行う定寸作業に大変便利です。

ファインフィード

ウォーム機構によるファインフィードが可能です。

コラム（円柱）

大径厚肉の鋼管製。強力な駆動モーターのパワーに充分対応出来ます。

XYテーブル

滑り面は精密研削仕上げされ、XY方向とも、テーブルの動きは滑らかです。

マイクロメーター・カラー

テーブルの左右・前後動は、マイクロメーター・カラーにより、正確な送り量を読み取ることが出来ます。（1目盛0.025mm）



長手自動送り装置付き



単相 100V

【特注】特殊トランス搭載による三相 200V 仕様もあります。

●仕様

軸端/テーブル間	: 360mm
フトコロ	: 200mm
テーブル	: 585 × 190mm
長手(左右)送り	: 355mm
クロス(前後)送り	: 140mm
主軸回転数	: 無段 L:0~ 860min ⁻¹ H:0~3000min ⁻¹
主軸テーパ	: MT-3
主軸線出	: 95mm
モーター	: 三相 200V750W (入力電源は三相 200V または単相 100V)
所要床面積	: 約 1300 × 1000mm(最大)
質量	: 205kg

外観及び仕様上の数値は、ロットにより多少異なる場合があります。一般的な作業では、これらが問題となることは殆どありませんが、特別の目的のために、特定の仕様が必ず満たされなければならない場合は、ご発注前に弊社へご確認下さい。

●標準付属品

ドリルチャックアーバー(MT-3)

工具類

●別売付属品

万力(旋回ベース付き)

テーパジョー・セリ板(万力大専用)

角度付万力(アングルバイス)

ドリルチャック(13mm)

コレットホルダー MT-3(25 型)

コレット(25 型) 2mm~16mm(2mm トビ)

コレットホルダー MT-3(40 型)

コレット(40 型) 6・8・10・12・16・20・25mm

ミーリングアーバー MT-3

ボーリングヘッド MT-3

インデックスロータリーテーブル

三爪スクロールチャック(インデクス用)

同上用チャックアダプタ(インデクス用・テーブル用)

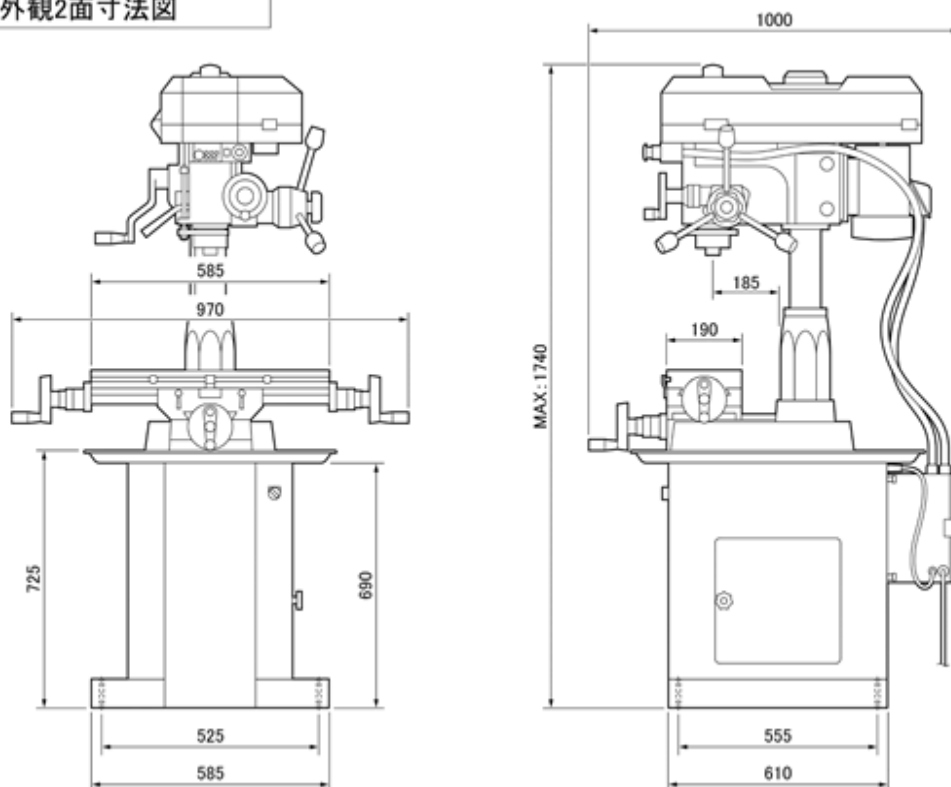
押え金

フェイスカッターセット(本格タイプ)

デジタルスケール

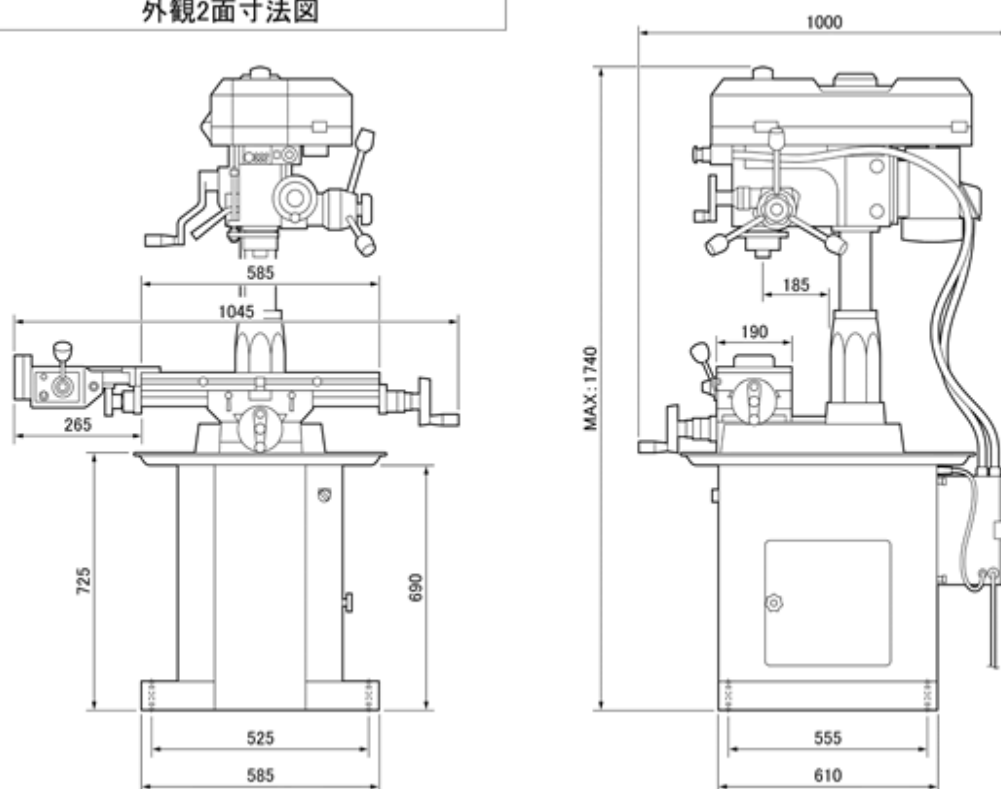
M18SA-INV 小型フライス盤

外観2面寸法図



M18SA-INV(長手自動送り装置付き) 小型フライス盤

外観2面寸法図



寿貿易株式会社
株式会社メカニクス
〒135-0031 東京都江東区佐賀1丁目11番11号
TEL:03-3642-3095
FAX:03-3641-8443