



寿貿易株式会社
株式会社 メカニクス

卓上旋盤・小型旋盤・卓上フライス盤・小型フライス盤・万能工作機械

業界屈指の豊富な品揃え

Shop-Ace M28LA フライス盤

製造現場でも重宝する実用的マシンです！

- 加工範囲が広く、操作しやすい膝型フライス盤です。
- ヘッドは垂直面に左右45度、水平面に360度旋回します。
- 手動式オイルポンプにより、都度、機械の隅々まで潤滑油を行き渡らせることができます。
- 3"のフェイスカッター（簡易型）を標準装備しています。
- オプションでタッパがつけられます。



主軸ヘッド

ヘッドは、垂直方向に左右45度傾斜させたり、水平方向に360度旋回させることができます。

ファインフィード

ハンドル操作で、内部のウォーム機構によるファインフィーディングが出来ます。

XYテーブル

滑り面は精密研削仕上げされ、XY方向とも、テーブルの動きが滑らかです。



手動式オイルポンプ

機械の隅々まで潤滑油を行き渡らせることができます。



変速

ベルトの掛け替えにより、9段の変速が可能です。

主軸

主軸テーパはMT3（またはNT30特注）ですので、市販の工具が利用出来ます。

角形コラム

堅牢な角形鋳鉄製。このクラスの機種として、最高レベルの剛性を誇ります。

マイクロメーター・カラー

テーブルの左右・前後・上下動とも、マイクロメーター・カラーにより、正確な送り量を読み取ることが出来ます。（1目盛り0.02mm）

ストッパー

移動範囲は、ストッパーの駒によって任意に設定出来ますから、同一寸法の切削を連続して行う寸作業に大変便利です。

ヒザ

上下動は、アリ面によって案内されていますから、極めて安定性の高い移動が行えます。

長手自動送り装置付き



長手自動送り装置は単相 100V です。
(特殊トランス搭載による三相 200V 仕様もあります<特注>)

●仕様

軸端/テーブル間	: 490mm
フトコロ	: 180mm
テーブル	: 765 × 200mm
長手(左右)送り	: 440mm
クロス(前後)送り	: 200mm
主軸回転数	: 9 種 230~2750min ⁻¹
主軸テーパー	: MT3(または NT30-特注)
主軸繰出	: 90mm
モーター	: 三相 200V 1125W
所要床面積	: 約 1800x1300mm(最大)
質量	: 380kg

外観および仕様上の数値は、ロットにより多少異なる場合があります。一般的な作業では、これらが問題となることは殆どありませんが、特別の目的のために、特定の仕様が必ず満たされなければならない場合は、ご発注前に弊社へご確認下さい。

●標準付属品 (注 1)

フェイスカッター(簡易型)
同上用アーバー MT3
工具類

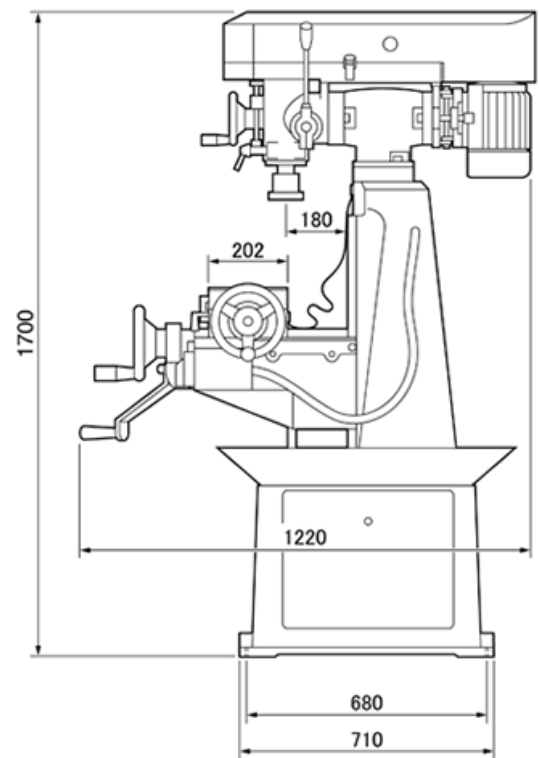
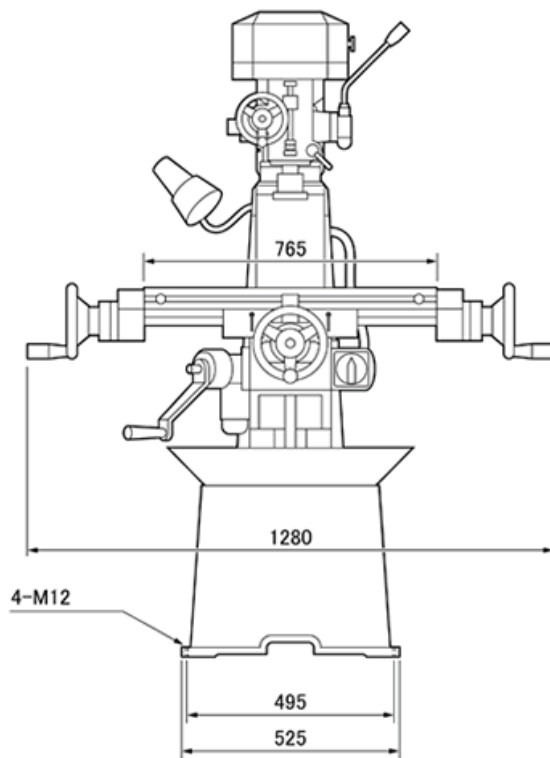
●別売付属品 (注 2)

万力(旋回ベース付き)
テーパージョー・セリ板(万力大専用)
ドリルチャックおよびアーバー MT3
コレットホルダー MT3(25 型)
コレット(25 型) 2mm~16mm(2mm トビ)
コレットホルダー MT3(40 型)
コレット(40 型) 6・8・10・12・16・20・25mm
ミーリングアーバー MT3
ボーリングヘッド MT3
インデックスロータリーテーブル
三爪スクロールチャック(インデクス用)
同上用チャックアダプタ(インデクス用・テーブル用)
押え金
フェイスカッターセット
デジタルスケール

(注 1) 主軸テーパー NT30 仕様機には付いておりません。
(注 2) 主軸テーパー NT30 仕様機の別売付属品については、お問い合わせください。

M28LA 小型フライス盤

外観2面寸法図



寿貿易株式会社
株式会社メカニクス
〒135-0031 東京都江東区佐賀1丁目11番11号
TEL: 03-3642-3095
FAX: 03-3641-8443