

Shop-Ace M30RA 小型ラジアルボール盤

製造現場でも重宝する実用的マシンです！

- コンパクトタイプです。
- アームは高級鋳鉄製で、極めて堅牢に設計され、重切削に対する十分な剛性があります。
- XYテーブル(オプション)と組み合わせればフライス盤としても使用出来ます。
- 寸法図にて、大きさをご確認下さい。



モーター

強力な1.5HP三相モーターを採用。重切削も可能です。

主軸ヘッド

ハンドル操作により、ラックを介してアーム上を滑らかに移動します。

アーム

高級鋳鉄製で、極めて堅牢に設計され、重切削に対する十分な剛性があります。アームは上下送りハンドルにより、円柱コラム上を上下します。また、水平方向に360度旋回させることが可能です。

繰り出しハンドル

主軸の繰り出しに使用します。最大繰り出し量は130mmです。

テーブル

サイズは500×400mmあり、卓上タイプとしては異例の大きさ。比較的大きなワーク加工にも対応出来ます。

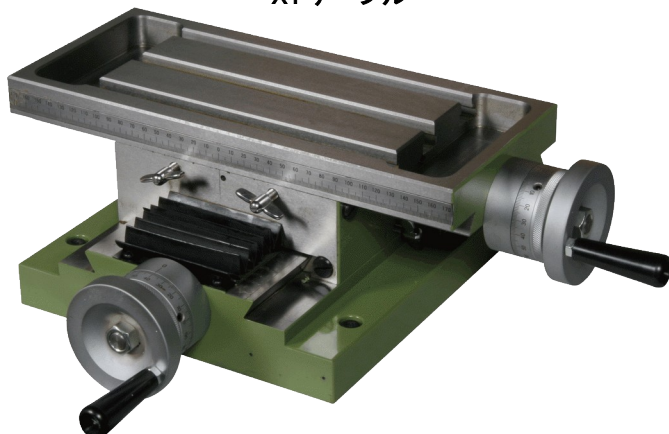
高剛性のコラム

大径厚肉(φ115)の鋼管製で、強力な駆動モーターのパワーに充分対応出来ます。

主軸

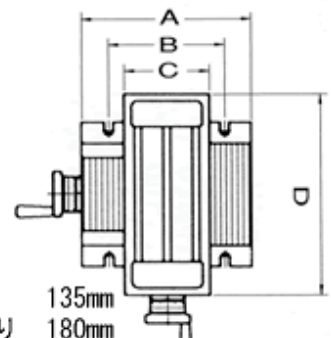
主軸テーパはMT3ですので、市販の工具が使用出来ます。

XYテーブル



XYテーブル寸法図

- A 300 mm
- B 205 mm
- C 150 mm
- D 350 mm



高さ 135mm
長手(左右)送り 180mm
クロス(前後)送り 150mm

質量約32Kg

専用マシンスタンド(オプション)／ボックステーブル(オプション)



●仕様

| | |
|------------|--------------------------------|
| 穴開能力 | : 40mm |
| 軸端/テーブル間 | : 600mm |
| 主軸ヘッド移動距離 | : 380mm |
| テーブル | : 500×400mm |
| 主軸回転数 | : 5種 280～2500min ⁻¹ |
| 主軸テーパー | : MT-3 |
| 主軸繰出 | : 130mm |
| モーター | : 三相 200V 1125W |
| ベースの大きさ | : 760×500mm |
| 機械の総高さ(最大) | : 1500mm |
| 質量 | : 270kg |

外観及び仕様上の数値は、ロットにより多少異なる場合があります。一般的な作業では、これらが問題となることは殆どありませんが、特別の目的のために、特定の仕様が必ず満たされなければならない場合は、ご発注前に弊社へご確認下さい。

●標準付属品

ドリルチャック 13mm
同上用アーバー MT-3
工具類

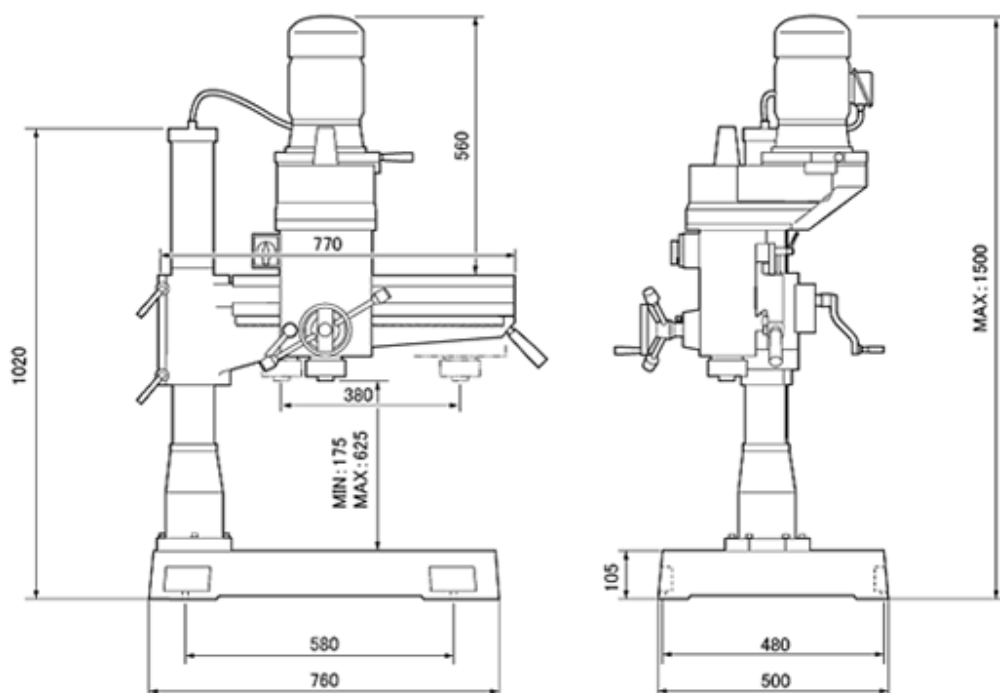
●別売付属品

専用マシンスタンド
ボックステーブル
XY テーブル
万力(旋回ベース付き)
テーパージョー・セリ板(万力大専用)
コレットホルダー MT-3
コレット 2mm～16mm(2mmトビ)
ミーリングアーバー MT-3
ボーリングヘッド MT-3
インデックスロータリーテーブル
三爪スクロールチャック(インデクス用)
同上用チャックアダプタ(インデクス用・テーブル用)
押え金
フェイスカッターセット

寿貿易株式会社
株式会社メカニクス
〒135-0031 東京都江東区佐賀1丁目11番11号
TEL : 03-3642-3095
FAX : 03-3641-8443

M30RA 小型ラジアルボール盤

外観2面寸法図



M30RA用マシンスタンド

外観2面寸法図

