

## Shop-Ace M40HA-R 小型フライス盤

効率的な加工に便利！

- コンパクトなヨコ専用フライス盤です。
- 長手(左右)方向の送りはラック式なので、加工の効率化に貢献します。
- 重量感があり、高い剛性を誇ります。
- 主軸テーパはNT-30×1"ですので、幅広く市販の工具類が利用できます。
- 寸法図にて、大きさをご確認下さい。



ラム型ヘッド



ミーリングアーバー  
(NT-30×1")

マイクロメーターカラー  
1目盛  
0.05mm【テーブル】  
0.025mm【上下送り】

ヒザの上下動はアリ面によつて案内されており、安定性の高い移動が可能です。

モーターはこの中に格納されます。



### ●仕様

軸心/テーブル間	: 230mm
テーブル	: 540x160mm
長手(左右)送り	: 175mm
クロス(前後)送り	: 105mm
主軸回転数	: 4種 240~1200 min <sup>-1</sup>
主軸テーパー	: NT30×1”
モーター	: 三相 200V 1500W
所要床面積	: 約 1300x1200mm(最大)
質量	: 300kg

### ●標準付属品

工具類

### ●別売付属品

万力(旋回ベース付き)

インデクスロータリーテーブル

三爪スクロールチャック(インデクス用)

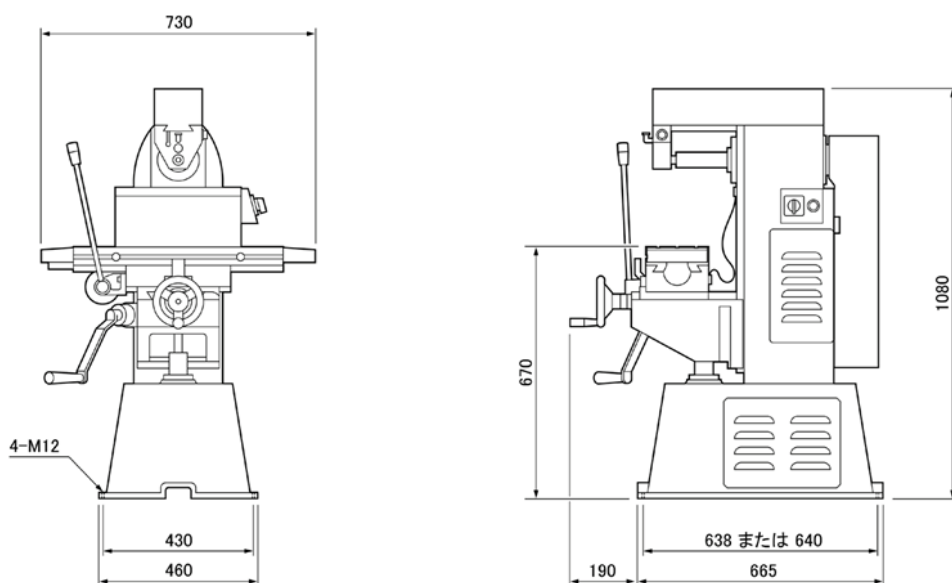
同上用チャックアダプタ(インデクス用・テーブル用)

押え金

外観及び仕様上の数値は、ロットにより多少異なる場合があります。一般的な作業では、これらが問題となることは殆どありませんが、特別の目的のために、特定の仕様が必ず満たされなければならない場合は、ご発注前に弊社へご確認下さい。

### M40HA-R ヨコフライス盤

#### 外観2面寸法図



寿貿易株式会社  
株式会社メカニクス  
〒135-0031 東京都江東区佐賀1丁目11番11号  
TEL: 03-3642-3095  
FAX: 03-3641-8443