

Mecanix

ミニハンドプレス

- ◆小型・軽量・シンプル…
- ◆オープンハイトが大きく、大変、実用的ですので、1台あるととても便利です！
- ◆上下送り用リードスクリューを標準装備しています。

- 主な用途 カシメ、ハトメ、曲げ切断、穴抜、打刻等／圧入作業（ベアリング、シャフト等）
- 寸法図にて、大きさをご確認下さい。



トグル式…デッドポイント（下死点）で最大の推力が得られます。  
 ラック式…全ストロークにわたり均一の力が得られます。

## ■仕様

	HPT-1E-L (注1)	HPT-2E-L	HPT-3E-L	HPR-1E-L (注2)	HPT-1-L (注1)	HPR-1-L (注2)
加圧方式	トグル式	トグル式	トグル式	ラック式	トグル式	ラック式
加圧能力	500Kg	750Kg	1200Kg	150Kg	500Kg	150Kg
ストローク	40mm	40mm	44mm	40mm	40mm	40mm
オープンハイト	50~220mm	50~260mm	53~230mm	50~220mm	50~220mm	50~220mm
高さ×奥行×幅	355×160×110mm	450×237×157mm	450×237×157mm	355×160×110mm	355×160×110mm	355×160×110mm
テーブルサイズ	110×60mm	157×110mm	157×110mm	110×60mm	110×60mm	110×60mm
テーブル面形状	φ20丸穴	φ20丸穴	φ20丸穴	φ20丸穴	Tスロット	Tスロット
フトコロ	63mm	80mm	80mm	63mm	63mm	63mm
ラム径	20mm	24mm	30mm	20mm	20mm	20mm
質量	8.5Kg	21Kg	24Kg	7.5Kg	10Kg	8.5Kg

外観および仕様上の数値は、ロットにより多少異なる場合があります。一般的な作業では、これらが問題となることは殆どありませんが、特別の目的のために、特定の仕様が必ず満たされなければならない場合は、ご発注前に弊社へご確認下さい。

### (注1)HPT-1E-LとHPT-1-Lの違い

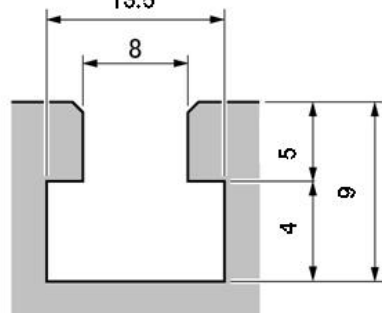
HPT-1E-LはHPT-1-Lと基本的な寸法は同じですが、テーブル上にはTスロットの代わりに、約φ20の穴が開いています。

### (注2)HPR-1E-LとHPR-1-Lの違い

HPR-1E-LはHPR-1-Lと基本的な寸法は同じですが、テーブル上にはTスロットの代わりに、約φ20の穴が開いています。

## ミニテーブル(HPT-1E-L/HPR-1E-L用) **オリジナル商品**

### ●Tスロット寸法



### ●Tスロットピッチ

52mm

### ●テーブルサイズ

140×100×15mm



ハンドプレスにテーブルを取り付けることができます。  
工夫次第で様々なワークを固定することが出来、大変便利です。

## DPダイヤル **オリジナル商品**

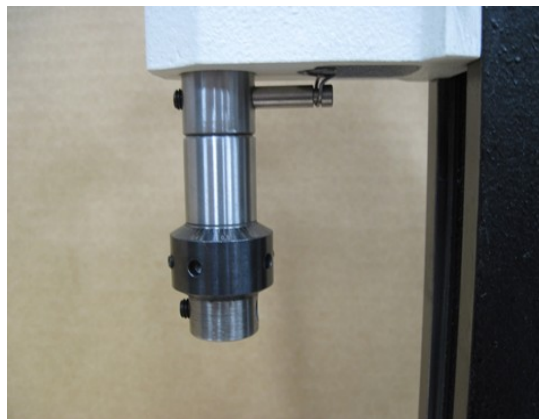
DPダイヤルは、下死点の位置を微調整するためのアタッチメントです。  
より精密な作業が要求される場合に、大きな威力を発揮します。

●各ハンドプレスのラム穴に装着することができます。※オープンハイトは約60mm小さくなります。

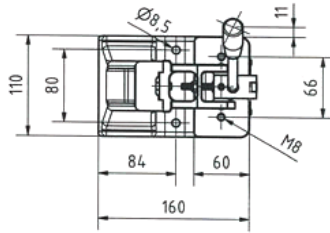
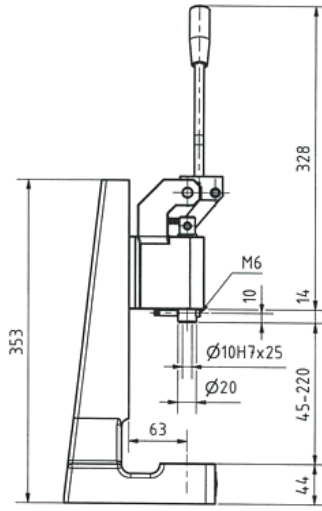
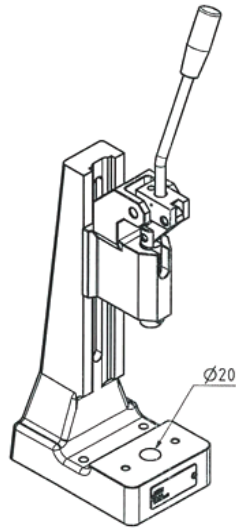
### ●仕様

DPダイヤル  
微調整範囲

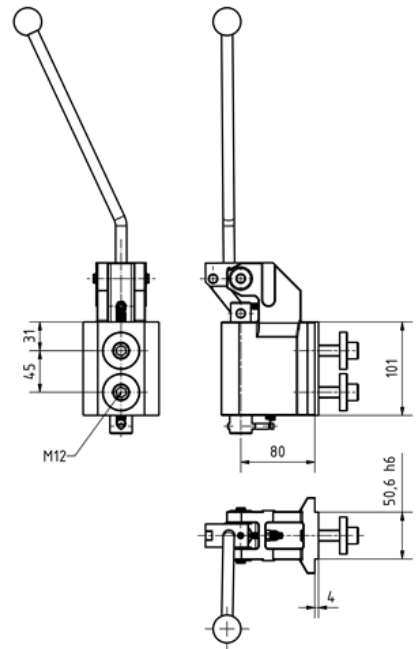
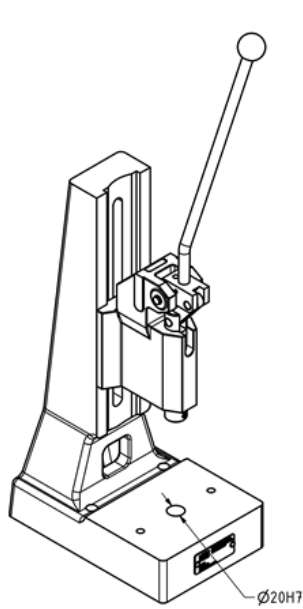
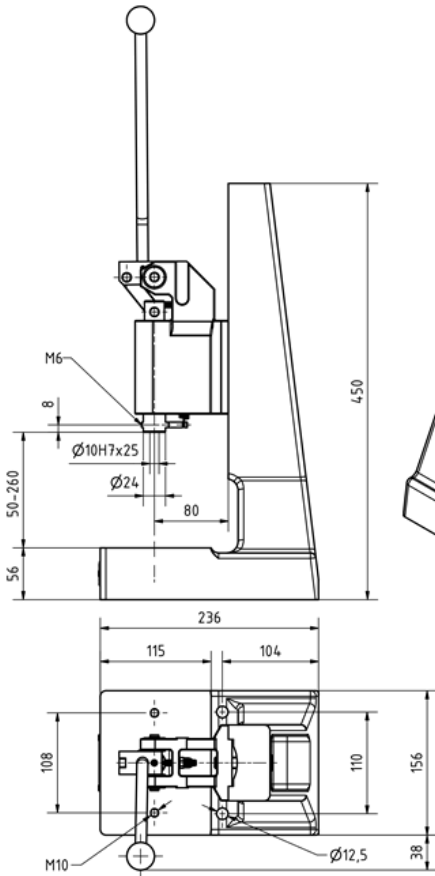
1目盛 0.02mm  
約3mm



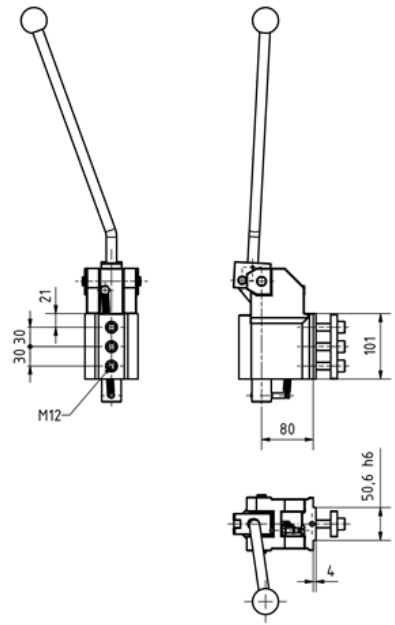
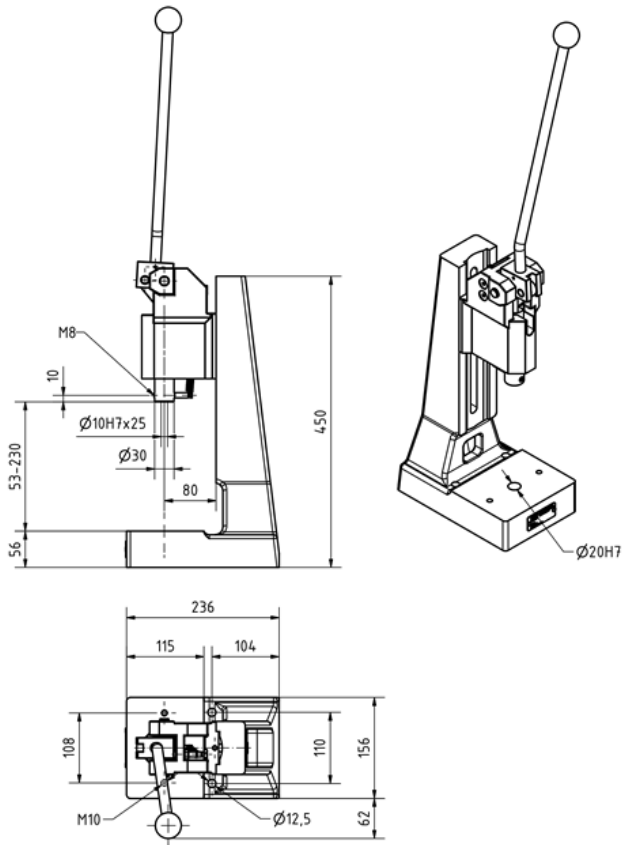
### HPT-1E-L



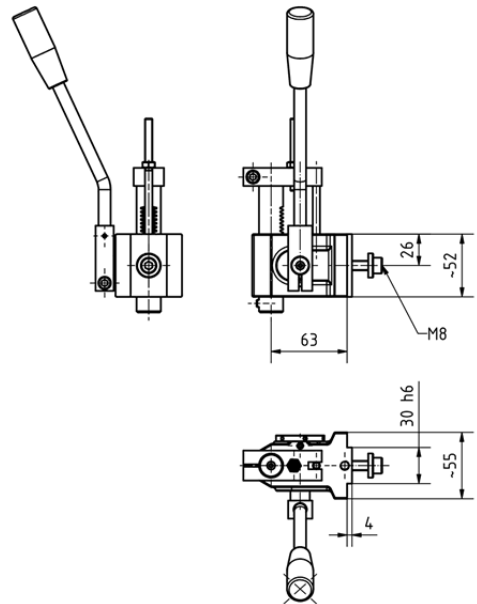
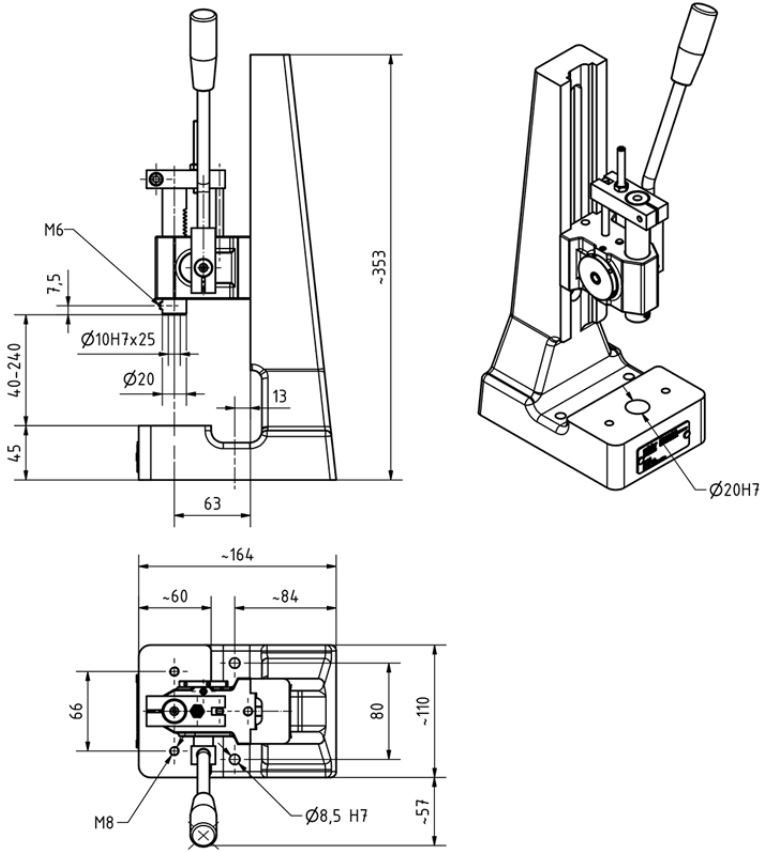
### HPT-2E-L



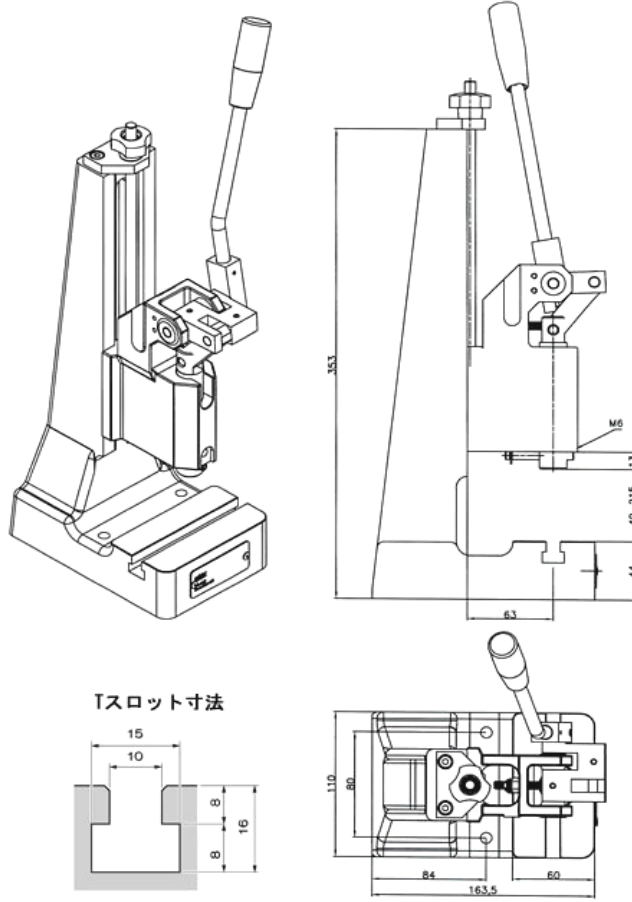
### HPT-3E-L



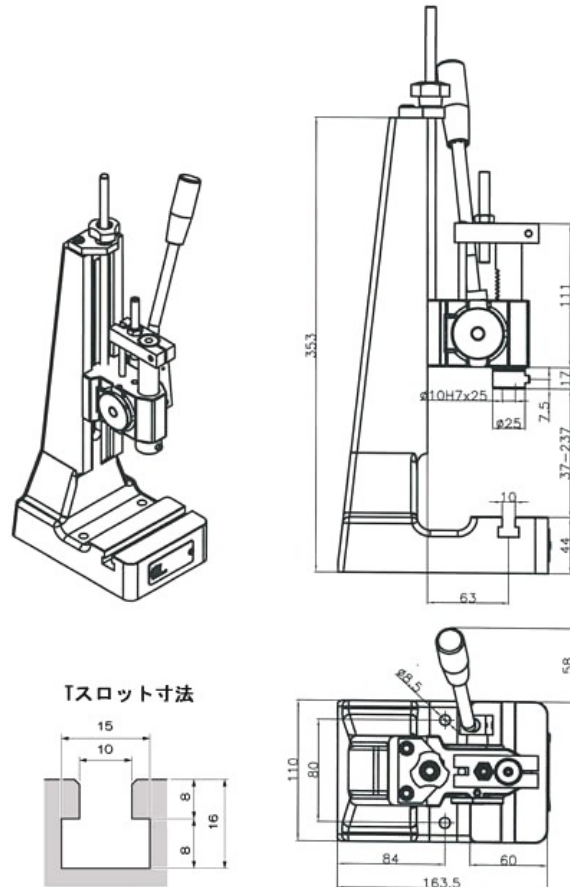
### HPR-1E-L



### HPT-1-L



### HPR-1-L



寿貿易株式会社  
株式会社メカニクス  
〒135-0031 東京都江東区佐賀1丁目11番11号  
TEL : 03-3642-3095  
FAX : 03-3641-8443