

Shop-Ace USL5.5A-INV 小型精密旋盤

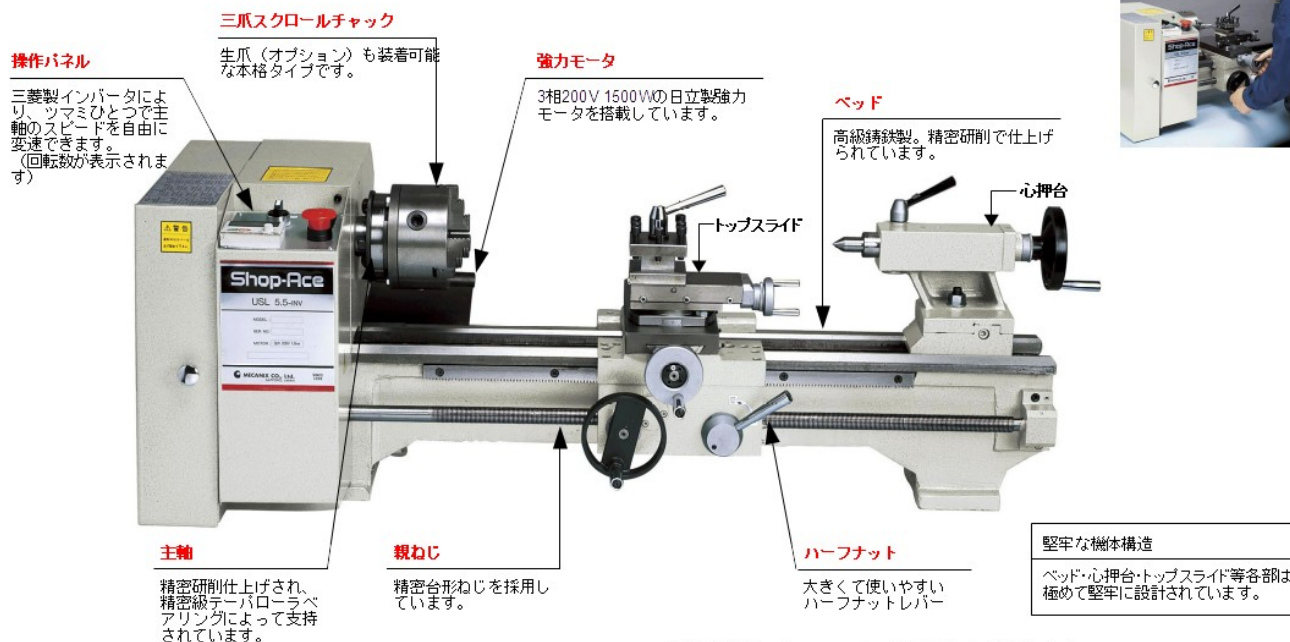
三菱製インバータと日立製強力モータ搭載

- “もう少し大きくて、強力なマシンを”との期待に応えました。
- 機体構造は極めて堅牢に設計され、強力なリブが備えられています。
- 最大 13mm 角のバイトが装着可能ですので、市販の各種バイトが使用できます。
- **三菱製インバータ**による無段変速機構により、ツマミひとつで主軸のスピードを自由に変速できます。

【三菱製インバータ搭載機のメリット】

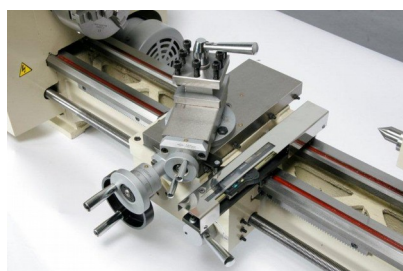
- ・低速回転でもトルクが落ちにくい。
- ・低速域での回転ムラが少ない。
- ・主軸回転数表示ディスプレイ装備
- ・省電力
- ・抜群の信頼性

- **日立製 3 相 200V 1500W** の強力モータを搭載しています。
- 緊急時の非常停止ボタンが装備されています。
- ギアの交換により、左勝手の切削が可能です。
- 弊社独自の心押台固定用レバーを取り付けることができます。(オプション)
- 寸法図にて、大きさをご確認下さい。



※切粉除去のブラッシュガードは装備されておりません。

デジタルスケール(ミットヨ製)



オプションでクロス(前後)方向にデジタルスケール(ミットヨ製)が取り付けられます。
※実際の外観は若干異なります。

鍵付スイッチ(受注生産)



セキュリティに配慮し、鍵付スイッチを取り付けることができます。
部外者による操作を未然に防ぎます。

専用マシンスタンド(オプション)



質量約 42Kg
※実際の形状は若干異なる場合があります。

操作性が大幅にアップ！！

心押台固定用レバー **オリジナル商品**

- ・オプションで心押台固定用レバーが取り付けられます。
- ・レバーの操作のみで心押台の固定が可能です。



心押台固定用レバーは旋盤本体を同時に買い上げの場合に限らせていただきます。

なお、すでにご使用中の USL5.5A-INV に心押台固定用レバーを追加で取り付けることをご希望のお客様は、都度弊社にご相談ください。

仕様

●本体

ベッド上振り	250mm
心間	550mm
三爪チャック能力	正爪 50mm 逆爪 120mm
主軸貫通孔	20mm
主軸テーパー	MT-3
主軸回転数	無段 L 0~545min ⁻¹ H 0~1540min ⁻¹
心押台スリーブテーバー	MT-2
心押台スリーブ繰出し	60mm
ねじ切り	ミリ 0.4~3.0mm インチ 10~44TPI
モーター	3相 200V1500W
所要床面積	約 1500×720mm (最大)
質量	120kg

●標準付属品

角スポール (4面刃物台)
[最大 13mm 角バイトまで装着可能です]
チェンジギアセット (ねじ切用)
固定センタ MT-2・MT-3
工具類
三爪スクロールチャック (125mm)

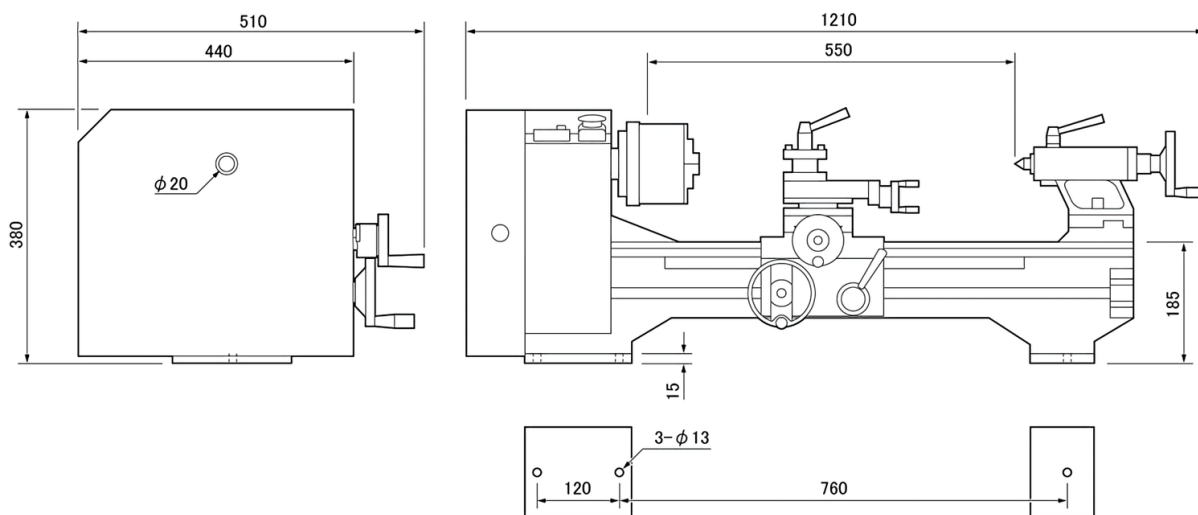
●別売付属品

心押台固定用レバー
専用マシンスタンド
四爪インデペンデントチャック
面板
回転センター MT2
ドリルチャック 10mm・13mm (アーバー MT2 付)
固定振止
移動振止
木エアタッチメント
センタードリル (2mm 両刃 シャンク 6mm)
6本組バイトセット 10mm 角 超硬付刃
[右仕上、左仕上、突切、中ぐり、内ねじ、外ねじ]

外観及び仕様上の数値は、ロットにより多少異なる場合があります。一般的な作業では、これらが問題となることは殆どありませんが、特別の目的のために、特定の仕様が必ず満たされなければならない場合は、ご発注前に弊社へご確認下さい。

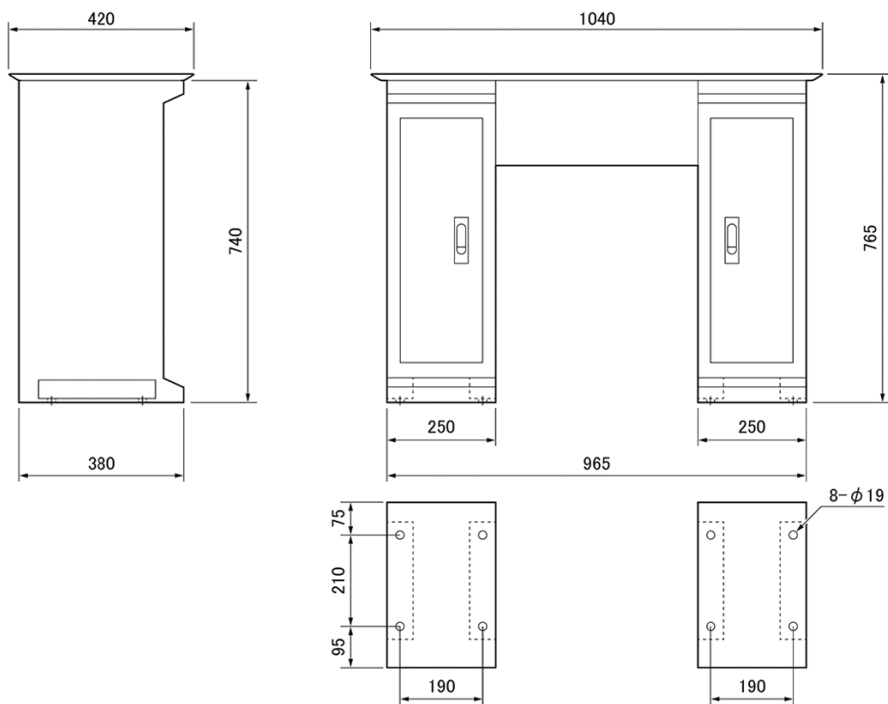
USL 5.5A-INV 小型精密旋盤

外觀2面寸法図



USL5.5A-INV用マシンスタンド

外觀2面寸法図



寿貿易株式会社
 株式会社メカニクス
 〒135-0031 東京都江東区佐賀1丁目11番11号
 TEL: 03-3642-3095
 FAX: 03-3641-8443