

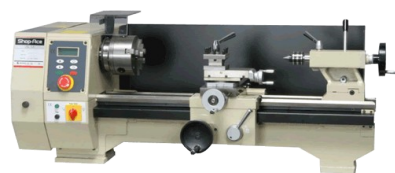
## Shop-Ace USL5.6 モデルE/M 小型精密旋盤

**無段変速と強力モータの小型旋盤の決定版！！**

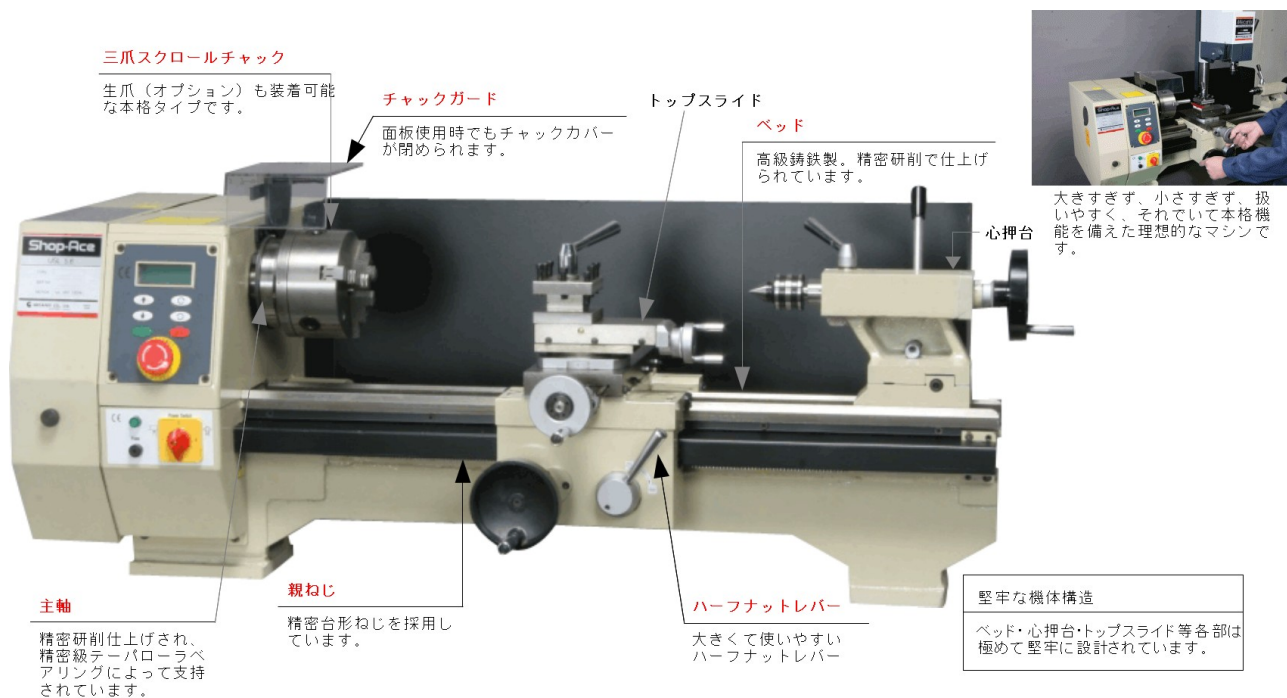
- アマチュアの作業者がより本格的な旋盤工作を実現するために最も適した製品です。
- 機体構造は極めて堅牢に設計され、強力なリブが備えられています。
- 特殊インバータ制御の無段変速機構により、ボタン操作で主轴のスピードを自由に変速できます。
- 1000W の強力モータを搭載しています。
- 主轴回転数表示装置を標準装備しています。
- 緊急時の非常停止ボタンが装備されています。
- 切粉除けのスプラッシュガードが標準装備されています。
- 最大 13mm 角のバイトが装着可能ですので、市販の各種バイトが使用できます。
- 弊社独自の左ねじ切削アタッチメント[タンブラー機構]を取り付けることができます。(オプション)
- 弊社独自の**心押台固定用レバー**が標準装備されています。
- ミーリングアタッチメントを取り付けることにより、フライス・ボール盤作業も可能な**万能工作機械**になります。  
※USL5.6E にはミーリングアタッチメントを取り付けることは出来ません。
- ミーリングアタッチメントの円柱コラムは、360 度水平に旋回し、ヘッドは垂直面に対して左右 90 度旋回します。従ってスピンドルはどんな方向にも任意にセットすることができます。
- 寸法図にて、大きさをご確認下さい。



旋盤+ミーリングアタッチメント



回転センターはオプションです。



万能工作機械(USL5.6M+ミーリングアタッチメントV型)

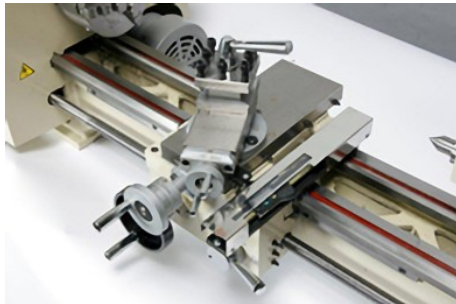


専用マシンスタンド



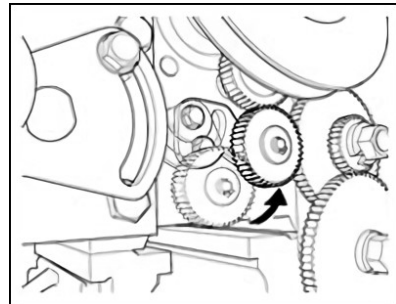
質量約 42Kg  
鋼板製(工具収納棚付き)  
※実際の形状は若干異なる場合があります。

デジタルスケール(ミットヨ製)



オプションでクロス(前後)方向にデジタルスケール(ミットヨ製)が取り付けられます。  
※実際の外観は若干異なります。

左ねじ切削アタッチメント[タンブラー機構]  
(オプション)



**操作性が大幅にアップ！！**  
心押台固定用レバー オリジナル商品

・レバーの操作のみで心押台の固定が可能です。



## 仕様

●旋盤本体	
ベッド上振り	246mm
心間	550mm
三爪チャック能力	正爪 50mm 逆爪 120mm
主軸貫通孔	20mm
主軸テーパー	MT-3
主軸回転数	無段 0~2000min <sup>-1</sup>
心押台スリーブテーパー	MT-2
心押台スリーブ繰出し	60mm
ねじ切り	ミリ 0.4~3.0mm インチ 10~44TPI
モーター	単相 100V 1000W
所要床面積	約 1500×720mm (最大)
質量	132kg

## ●ミーリングアタッチメント V型(モデルM用)

主軸回転数	無段 360~3000min <sup>-1</sup>
主軸繰出し	40mm
主軸テーパー	MT-2
フトコロ	185mm
質量	40Kg

## 【旋盤】

●標準付属品  
角スポール (4面刃物台)  
[最大 13mm 角バイトまで装着可能です]  
チェンジギアセット (ねじ切用)  
固定センタ MT-2・MT-3  
スプラッシュガード  
チャックガード  
心押台固定用レバー  
工具類  
三爪スクロールチャック (125mm)

●別売付属品  
専用マシンスタンド  
四爪インデペンデントチャック  
面板  
回転センター MT2  
ドリルチャック 10mm・13mm (アーバー MT-2 付)  
固定振止  
移動振止  
木エアタッチメント  
左ねじ切削アタッチメント (タンブラー機構)  
センタードリル (2mm 両刃 シャンク 6mm)  
6本組バイトセット 10mm 角 超硬付刃  
[右仕上、左仕上、突切、中ぐり、内ねじ、外ねじ]

## 【ミーリングアタッチメント V型】

●標準付属品  
専用トランス  
工具類

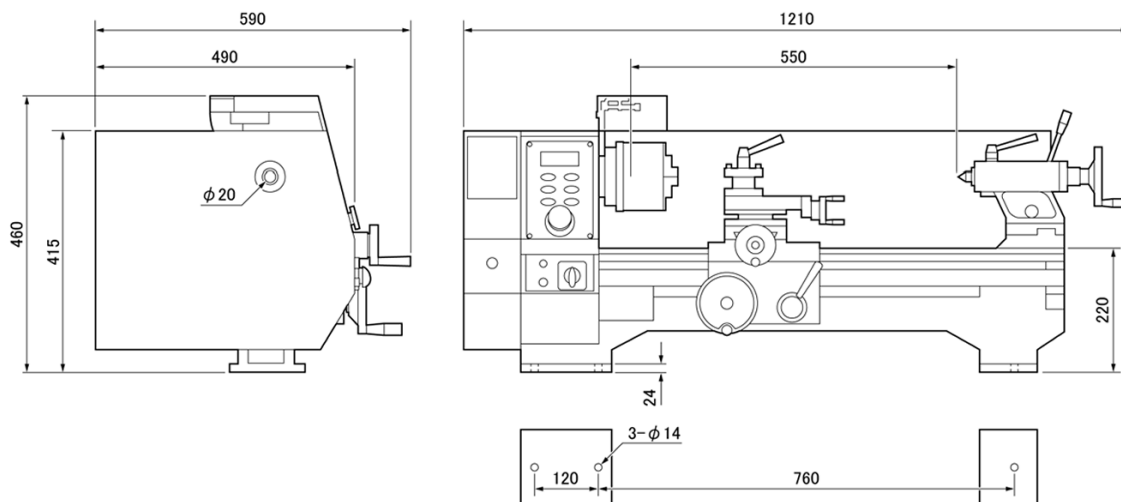
●別売付属品  
万力 (旋回ベース付き)  
ドリルチャックおよびアーバー MT-2  
コレットホルダー MT-2  
コレット 2mm~16mm (2mm トビ)  
ミーリングアーバー MT-2  
ボーリングヘッド MT-2  
インデクスロータリーテーブル  
三爪スクロールチャック (インデクス用)  
同上用チャックアダプタ (インデクス用・テーブル用)  
押さ金  
フェイスカッターセット

外観及び仕様上の数値は、ロットにより多少異なる場合があります。一般的な作業では、これらが問題となることは殆どありませんが、特別の目的のために、特定の仕様が必ず満たされなければならない場合は、ご発注前に弊社へご確認下さい。

寿貿易株式会社  
株式会社メカニクス  
〒135-0031 東京都江東区佐賀1丁目11番11号  
TEL: 03-3642-3095  
FAX: 03-3641-8443

### USL5.6 小型精密旋盤

外觀2面寸法図



### USL5.6用マシンスタンド

外觀2面寸法図

