

Shop-Ace USL5.7SA-INV・USL5.7-INV 小型精密旋盤

主軸回転数 3,000min⁻¹ !

- **三菱製インバータ**による無段変速機構を搭載しており、ツマミひとつで主軸のスピードを自由に変速でき大幅に操作性がアップしました。

【三菱製インバータ搭載機のメリット】

- ・低速回転でもトルクが落ちにくい。
- ・低速域での回転ムラが少ない。
- ・主軸回転数表示ディスプレイ装備
- ・省電力
- ・抜群の信頼性

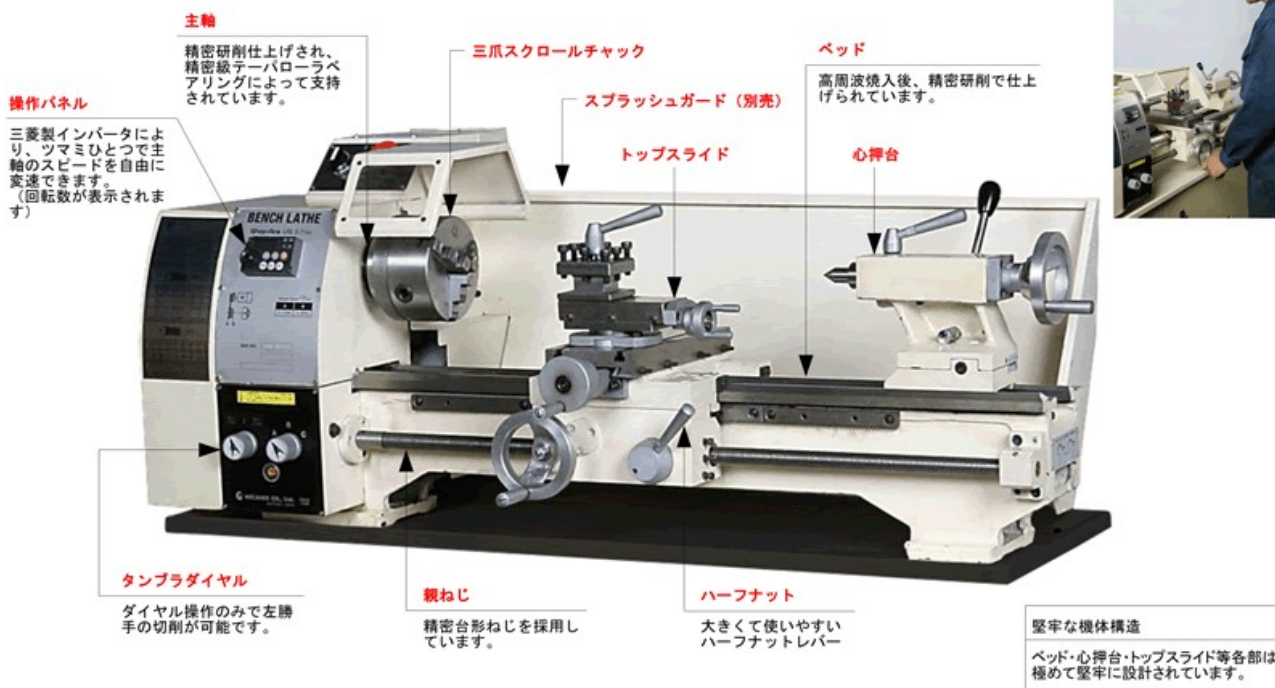
- **日立製トッランナー対応高効率モータ**を搭載しています。
- 主軸回転数は最高 **3000min⁻¹**です。
- ベッドは高周波焼入れの後、精密研削されております。
- 機体構造は極めて堅牢に設計され、強力なりブが備えられています。
- 主軸貫通孔が **26mm**に拡大されました。(主軸テーパはMT4です)
- **ダイヤル操作のみで、左勝手の切削が可能です。**
- 最大13mm角のバイトが装着可能ですので、市販の各種バイトが使用できます。
- USL5.7SA-INVはスタンダー一体型です。
- 弊社独自の心押台固定用レバーを取り付けることができます。(オプション)
- 寸法図にて、大きさをご確認下さい。



USL5.7SA-INV(スタンダー一体型)



USL5.7-INV

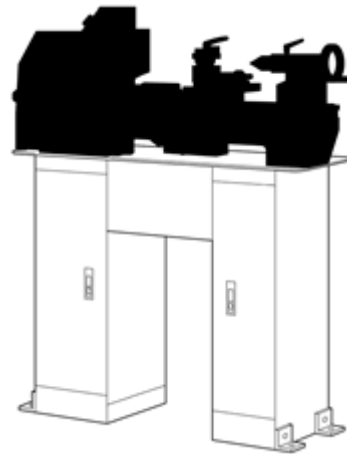


デジタルスケール(ミットヨ製)



オプションでクロス(前後)方向にデジタルスケール(ミットヨ製)が取り付けられます。
※実際の外観は若干異なります。

専用マシンスタンド(USL5.7-INV 用—別売)



質量約 36Kg

■仕様

ベッド上振り	: 250mm
心間	: 550mm
三爪チャック能力	: 正爪 50mm 逆爪 120mm
主軸貫通孔	: 26mm
主軸テーパー	: MT-4
主軸回転数	: 無段 L 0~1280min ⁻¹ H 0~3000min ⁻¹
心押台スリーブテーパー	: MT-2
心押台スリーブ繰出	: 60mm
ねじ切り	ミリ : 0.4~3.5mm インチ : 8~56TPI
モーター	: 3相 200V 750W (入力電源は単相 100V)
所要床面積	: 約 1500×720mm (最大)
質量	: 165Kg (USL5.7SA-INV) 130Kg (USL5.7-INV)

外観及び仕様上の数値は、ロットにより多少異なる場合があります。一般的な作業では、これらが問題となることは殆どありませんが、特別の目的のために、特定の仕様が必要とされなければならない場合は、ご発注前に弊社へご確認下さい。

●標準付属品

角スポール (4面刃物台)
[最大 13mm 角バイトまで装着可能です]
チェンジギアセット (ねじ切用)
固定センタ MT-2・MT-4
工具類
三爪スクロールチャック (125mm)

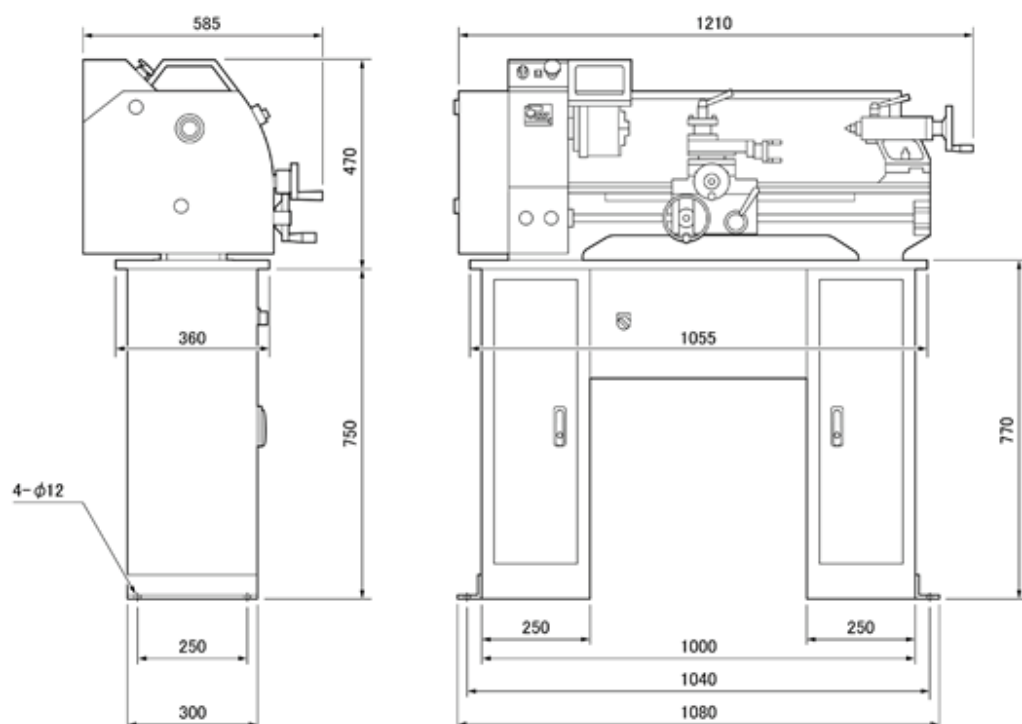
●別売付属品

心押台固定用レバー
専用マシンスタンド (USL5.7-INV 用)
スブラッシュガード
四爪インデペンデントチャック
面板
回転センター MT2
ドリルチャック 10mm・13mm (アーバー MT2 付)
固定振止
移動振止
木エアタッチメント
クイックチェンジツールポスト
センタードリル (2mm 両刃 シャンク 6mm)
6本組バイトセット 10mm角 超硬付刃
[右仕上、左仕上、突切、中ぐり、内ねじ、外ねじ]

寿貿易株式会社
株式会社メカニクス
〒135-0031 東京都江東区佐賀1丁目11番11号
TEL: 03-3642-3095
FAX: 03-3641-8443

USL5.7SA-INV 小型精密旋盤

外觀2面寸法図



USL5.7-INV 小型精密旋盤

外觀2面寸法図

