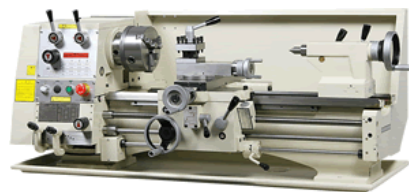


## Shop-Ace USL6 小型精密旋盤

**製造現場でも重宝する実用的マシンです！**

- 汎用旋盤の機構をコンパクトにまとめた新鋭機です。
- オイルバス・ギア駆動方式を採用し、レバー操作により、主軸の変速が可能です。
- 長手およびクロス方向の自動送りが可能です。
- 親ねじのほかに送り棒が備えられていますので、親ねじはねじ切の場合のみに用いられ、ねじの精度を長く保持できます。
- 起動レバーによる主軸の正逆転が可能です。
- 心間 406mm の小型タイプ[USL6(400)]、心間 900mm の大型タイプ[USL6(900)]もあります。
- 鉄・アルミ・真鍮・木材はもちろん、工夫次第でチタン・ステンレス等の切削も可能です。
- イラストを多用した日本語取扱説明書には付録として小冊子「基本的な旋盤作業」がついています。
- 寸法図にて、大きさをご確認下さい。



### オイルバス・ギア駆動方式

主軸台には汎用旋盤と全く同じ変速機構を採用。レバー操作により、主軸の変速が可能です。変速ギアはオイルバスにより常に潤滑されています。

### 主軸

精密テーパローラーベアリングを採用した本格タイプです。主軸端は国際規格のD1-4を採用。

### 往復台、クロス・トップスライド

各摺動面には精密キサゲ仕上げが施され、動きは極めて軽快です。

### ベッド

高周波焼入れの後、精密研削されており、長期にわたり精度が維持されます。

### 非常停止ボタン

緊急時の停止スイッチです。安全性が向上しました。

スブラッシュガード(別売)  
※USL6(900)には取り付け出来ません。

### ギアボックス

ねじ切加工の際のギア・チェンジはこれらのレバー操作で行います。(一部例外があります)

### 送り棒

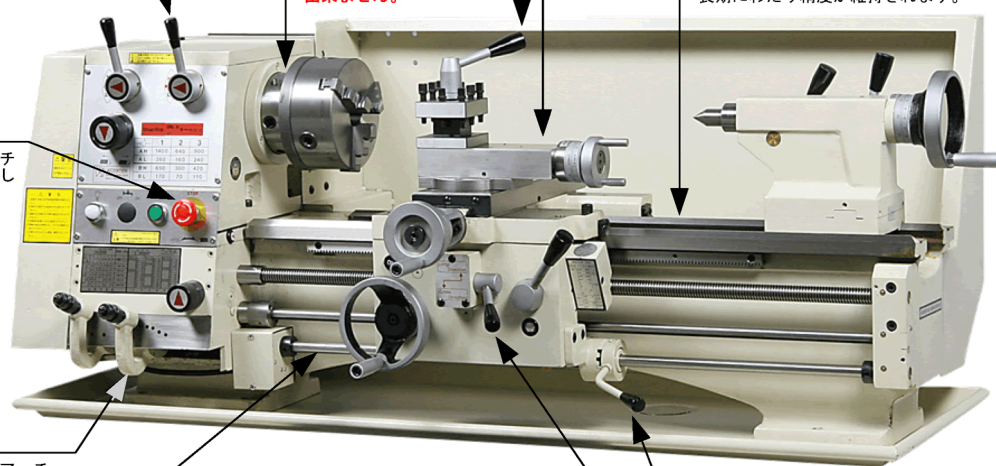
親ねじはねじ切の場合のみに使用し、通常の自動送りは、この送り棒を介して行うことにより、親ねじの摩耗を防ぎます。

### 自動送り機構

長手方向およびクロス方向の自動送りに使用します。双方の送りはインターロックされて同時に両方向の送りがかけられるのを防止しています。

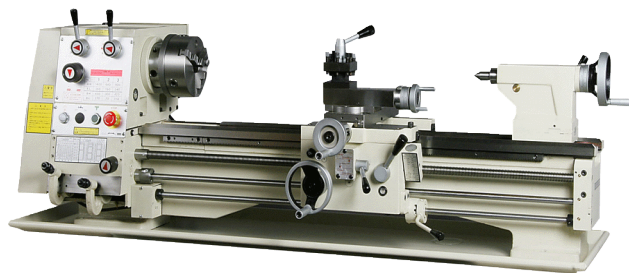
### 起動レバー

主軸の起動に使用し、正逆転が可能です。汎用機に広く用いられる方式で操作性に優れています。





USL6(400)



USL(900)

※スプラッシュガードは取り付けできません。



セキュリティに配慮し、鍵付スイッチを取り付けることが出来ます。  
部外者による操作を未然に防ぎます。



鋼板製(工具収納棚付)

質量約 62Kg[USL6]  
60Kg[USL6(400)]  
66Kg[USL6(900)]

※実際の形状は若干異なる場合があります。

	USL6	USL6(400)	USL6(900)
ベッド上振り	305mm		
心間	609mm	406mm	900mm
三爪チャック能力	正爪 65mm 逆爪 160mm (注1)		
主軸貫通孔	40mm		
主軸テーパー	MT-5 (スリーブをつけて MT3)		
主軸回転数	12種 70~1400min <sup>-1</sup> (オイルバス方式のギアボックス装備)		
心押台スリーブテーパー	MT-3		
心押台スリーブ繰出	100mm		
ねじ切り	ミリ : 0.25~7mm (24種) インチ : 3.5~104TPI (39種)		
モーター	三相 200V1500W (注2)		
所要床面積	約 1500×800mm	約 1300×800mm	約 1900×800mm
質量	280Kg	260Kg	315Kg

(注1)

・三爪スクロールチャックは別売付属品です。

(注2)

・ブレーキモータ付もあります。(受注生産)

・単相 100V 750W もあります。

外観および仕様上の数値は、ロットにより多少異なる場合があります。一般的な作業では、これらが問題となることは殆どありませんが、特別の目的のために、特定の仕様が必ず満たされなければならない場合は、ご発注前に弊社へご確認下さい。

●標準付属品

面板 253mm (押え金具付)

固定振止

移動振止

チップトレイ (皿) (注)

チェンジギア

スレッドダイヤル

固定センター MT3

センタースリーブ MT5×3

工具類

(注)

マシンスタンドを同時にご発注の場合は、チップトレイはマシンスタンドに組み付けて出荷いたします。

●別売付属品

専用マシンスタンド

スプラッシュガード (注)

三爪スクロールチャック 160mm (バックプレート付)

四爪インデペンデントチャック 200mm (バックプレート付き)

回転センター MT3

切削油ポンプセット (三相または単相)

ドリルチャック 13mm (アーバー MT3 付)

キャリッジストップ (マイクロストップパー)

クイックチェンジツールポスト

センタードリル (2mm 両刃 シャンク 6mm)

6本組バイトセット 13mm 角 HSS 付刃

[右仕上、左仕上、突切、中ぐり、内ねじ、外ねじ]

(注)

・USL6 (900) には取り付け出来ません。

・既にお使いの USL6 への取り付けをご希望の場合は、ご相談ください。

寿貿易株式会社

株式会社メカニクス

〒135-0031 東京都江東区佐賀 1 丁目 11 番 11 号

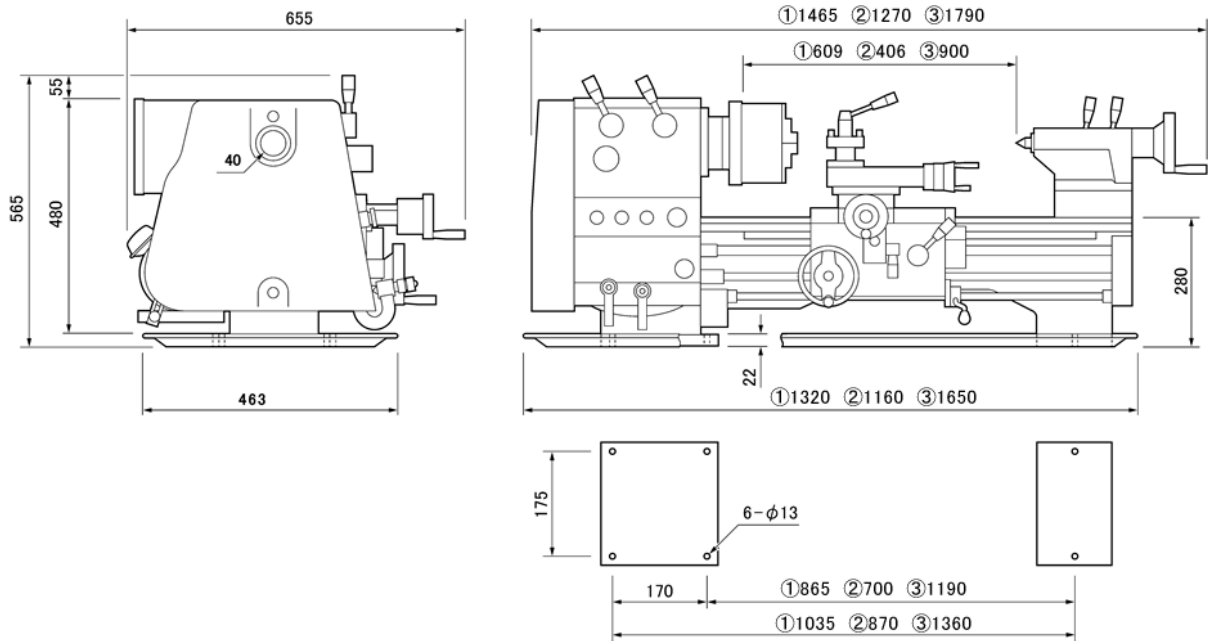
TEL: 03-3642-3095

FAX: 03-3641-8443

# USL6用 小型精密旋盤

外観2面寸法図

①USL6 ②USL6(400) ③USL6(900)



# USL6用マシンスタンド

外観2面寸法図

①USL6 ②USL6(400) ③USL6(900)

