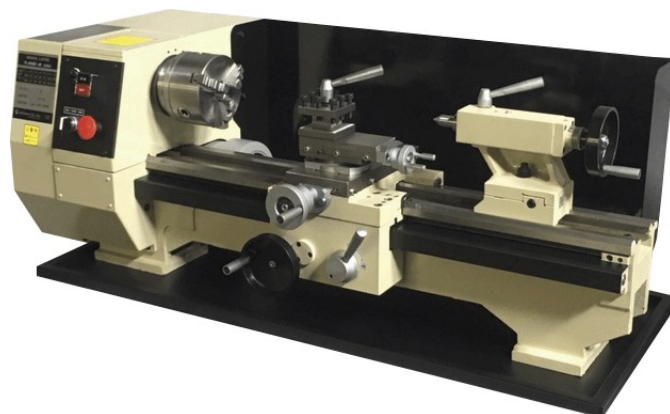


FL・FMシリーズ 小型精密旋盤 FL400E-JK(550)

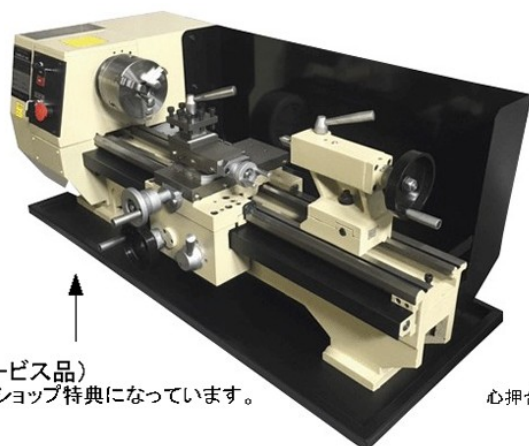
- 札幌工場の熟練の技が光る、「正統派」小型旋盤です。
- ムダな機能を排除し、シンプルで使いやすい旋盤に仕上げました。

(試験成績表添付)

- モーター（日立製）は単相100Vです。
- スイッチなど電装品は、全て国内メーカー品を使用しています。
- 心間550mm・振り250mm・三爪チャック径125mm—幅広いワークに対応できるサイズです。
- 機体構造は極めて堅牢に設計されています。
- 最大13mm角のバイトが装着可能ですので、市販の各種バイトが使用できます。
- 長手自動送り・ねじ切装置が標準装備されています。
- 弊社独自の左ねじ切削アタッチメント [タンブラー機構] を取り付けることができます。（オプション）。
- 三爪チャックには生爪も使えます。（オプション）
- 鉄・アルミ・真鍮・木材はもちろん、工夫次第でチタン・ステンレス等の切削も可能です。
- 弊社独自の心押台固定用レバーを取り付けることができます。（オプション）
- イラストを多用した日本語取扱説明書には付録として小冊子「基本的な旋盤作業」がついています。
- 寸法図にて、大きさをご確認下さい。（ロットにより多少異なる場合があります）



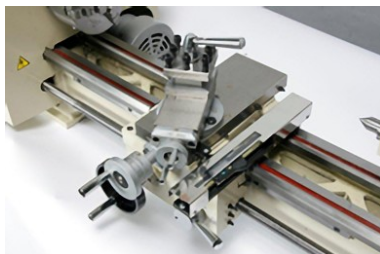
FL400E-JK(550)
(日立製モータを搭載)



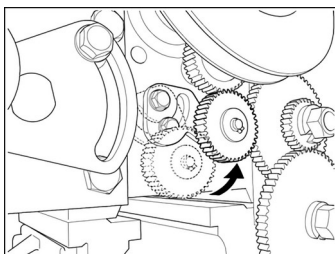
チップトレイ(サービス品)
※各セットのネットショップ特典になっています。

← スプラッシュガード(標準付属品)
旋盤本体に取り付けて出荷します。

心押台固定用レバーはオプションです。



オプションでクロス（前後）方向にデジタルスケール（ミットヨ製）が取り付けられます。
 ⇒デジタルスケール取り付けにより、クロススライド移動量が約 20mm、心押台の移動距離が約 55mm 短くなります。

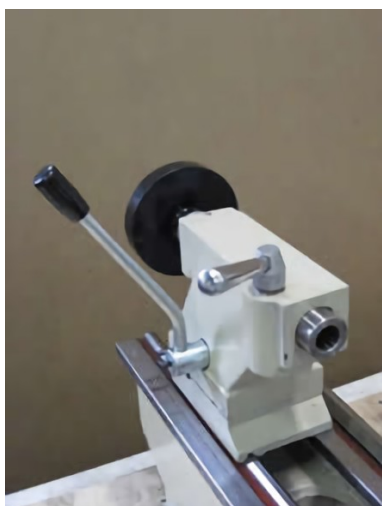


左ねじ切削アタッチメント
 [タンブラー機構]

操作性が大幅にアップ！！

心押台固定用レバー **オリジナル商品**

- ・オプションで心押台固定用レバーが取り付けられます。
- ・レバーの操作のみで心押台の固定が可能です。



心押台固定用レバーは旋盤本体をお買い上げの場合に限らせていただきます。

なお、すでにご使用中の FL400E-JK に心押台固定用レバーを追加で取り付けることをご希望のお客様は、都度弊社にご相談ください。

仕様

| | |
|------------|--------------------------------------|
| ベッド上振り | 250mm |
| クロススライド上振り | 150mm |
| 心間 | 550mm |
| 主軸貫通孔 | 20mm |
| 三爪チャック径 | 125mm |
| 三爪チャック貫通孔 | 30mm |
| 主軸テーパー | MT3 |
| 主軸回転数 | 6種 125~2,000min ⁻¹ (50Hz) |
| 親ねじ | 20mm×2mmピッチ |

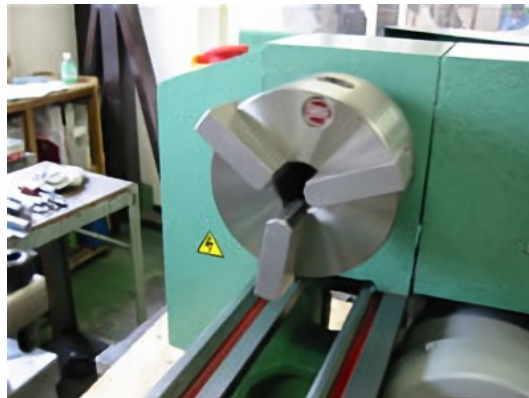
| | |
|-------------|-------------------------------|
| ねじ切り | メトリック 0.4~3mm インチ 10-44TPI |
| クロスライド移動 | 110mm |
| トップスライド移動 | 70mm |
| 心押台スリーブ繰出し | 60mm |
| 心押台スリーブテーパー | MT2 |
| ベッド寸法 | 135mm(幅)×1,000mm(長) |
| 所要床面積 | 約 1,500×720mm (最大) |
| 質量 | 130kg |
| モーター | 単相 100V 400W |
| 梱包サイズ (注1) | 約 1,450×660×560mm (木箱) |

(注1) 梱包サイズは目安です。ご購入のセットやアクセサリの内容により、梱包サイズ・使用梱包材が変更になったり、梱包数が増える場合があります。

外観及び仕様上の数値は、ロットにより多少異なる場合があります。一般的な作業では、これらが問題となることは殆どありませんが、特別の目的のために、特定の仕様が必ず満たされなければならない場合は、ご発注前に弊社へご確認下さい。

付属品・アクセサリ類も、一つ一つ入念にチェックし、万全を期しております。

生爪 (三爪チャック用)



生爪は成形可能な爪です。工作物の寸法や形状に合わせて成形できるため高精度のチャッキングが実現します。

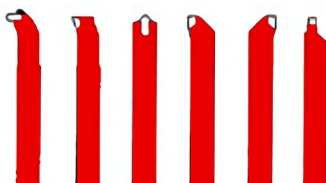
回転センター MT2



ドリルチャック (13mm) およびアーバー MT2

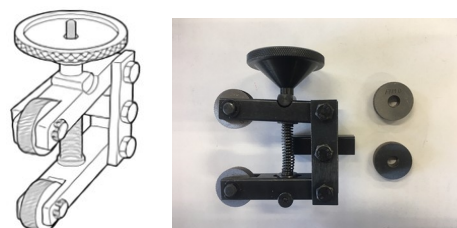


6本組バイトセット (超硬付刃) 10mm角



内訳：
内ねじ、中ぐり、外ねじ
右仕上げ、左仕上げ、突切

ローレット



ハンドルやつまみにギザギザをつける作業に使用します。旋盤の刃物台に取り付け、工作物に押しつけてギザギザをつけます。("気配り"調整済)

センタードリル (2mm 両刃 シャンク 6mm)



固定センターや回転センターを使用する場合、あらかじめ穴をあけるために使用します。

四爪インデペンデントチャック (径 125mm)



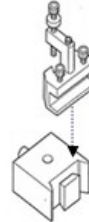
四角、偏心、不規則形状の工作物を保持します。

面板 (専用押さえ金具付)



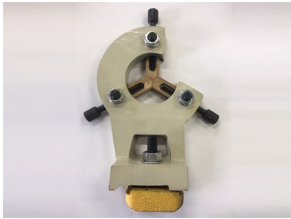
三爪や四爪チャックでも保持することが困難な特殊形状の工作物を加工する時に役立ちます。

クイックチェンジツールポスト



バイトをホルダーごと、手早く交換できます。(バイトホルダー 3 個付)

固定振止



心押台のセンターで支持できない形状のワークを加工する時に使用します。

移動振止



細長くシャフトのようなワークを加工する時、バイトの圧力で工作物が逃げ、工作精度が悪くなるのを防止するための装置です。

専用マシンスタンド (各セットに含まれていません)



質量約 42Kg
※実際の形状は若干異なる場合があります。

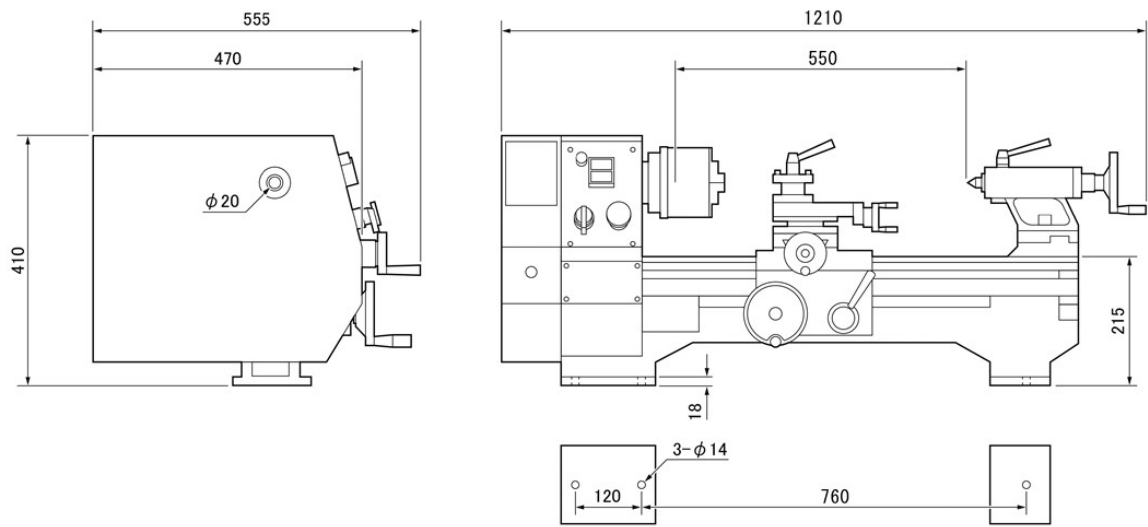
木エアタッチメント オリジナル商品

- 木作業をする時に大変便利なアタッチメントです。
 - クロススライド上に簡単に取り付けられます。
- (トップスライド用取付穴<2箇所>をそのまま利用します)



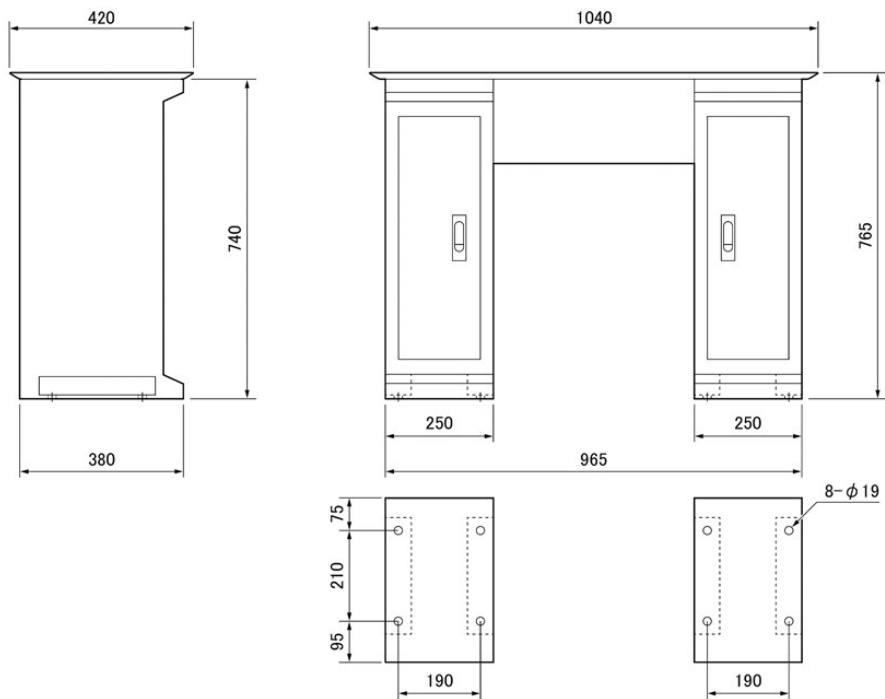
FL400E-JK(550) 精密卓上旋盤

外觀2面寸法図



FL400E-JK(550) 精密卓上旋盤

外觀2面寸法図



寿貿易株式会社
 株式会社メカニクス
 〒135-0031 東京都江東区佐賀 1丁目 11番 11号
 TEL : 03-3642-3095
 FAX : 03-3641-8443