

Mecanix M-0(V)12 小型フライス盤 (主軸テーパーMT3仕様)

- 操作性、耐久性を重視した高性能機です。
- 最新のエレクトロニクス制御の無段変速機構を搭載しています。
- 強力 1400W モーターにより、低速時においても強力な切削が可能です。
- ヘッドは垂直方向に左右 90 度傾斜させることができますので、角度付きの工作に威力を発揮します。
- 大型 XY テーブル (700×180mm) もあります (オプション)。
- 寸法図にて、大きさをご確認下さい。(ロットにより多少異なる場合があります)



高トルク無段変速モーター

変速は最新のエレクトロニクス技術を駆使した無段階変速です。
モーターは1400Wの強力モーター。
低速時においても強力な切削をお約束します。

主軸ヘッド

左右90度傾斜させることが出来ますので、
角度付きの工作に威力を発揮します。

主軸

密閉型ベアリングを採用しています。
主軸テーパーは国際規格のMT3です。

チップガード→

高剛性の角型コラム

角型コラムの採用により抜群の剛性を
有し、安定した作業をお約束します。

XYテーブル

XY方向ともテーブルの動きは滑らかで
す。

上下送りハンドル

主軸ヘッドの上下移動に使います。ヘッドは
鋼鉄製コラム上を滑らかに上下します。

繰り出しハンドル

主にボール盤として使用する場合に使いま
す。



大型XYテーブル (オプション)



大型XYテーブルは原則として弊社工場での
取り付けとなりますのでご発注時にご指定
下さい。納入後の追加を希望される場合
は、ご面倒でも、弊社工場へ機械本体をお
送り下さい。

専用スタンド（オプション）



質量 34Kg

●仕様

軸端/テーブル間	: 350mm
フトコロ	: 185mm
テーブル	: 450×180 (700×180) mm
長手（左右）送り	: 260 (500) mm
クロス（前後）送り	: 140mm
主軸回転数	: 無段 360-3000min ⁻¹
主軸テーパー	: MT3
主軸繰出	: 40mm
モーター	: 単相 1400W
所要床面積	: 約 910×620 (1160×620) mm【最大】
質量	: 72 (90) kg

() は大型テーブルの場合

外観及び仕様上の数値は、ロットにより多少異なる場合があります。一般的な作業では、これらが問題となることは殆どありませんが、特別の目的のために、特定の仕様が必ず満たされなければならない場合は、ご発注前に弊社へご確認下さい。

●標準付属品

チップガード
専用トランス
工具類

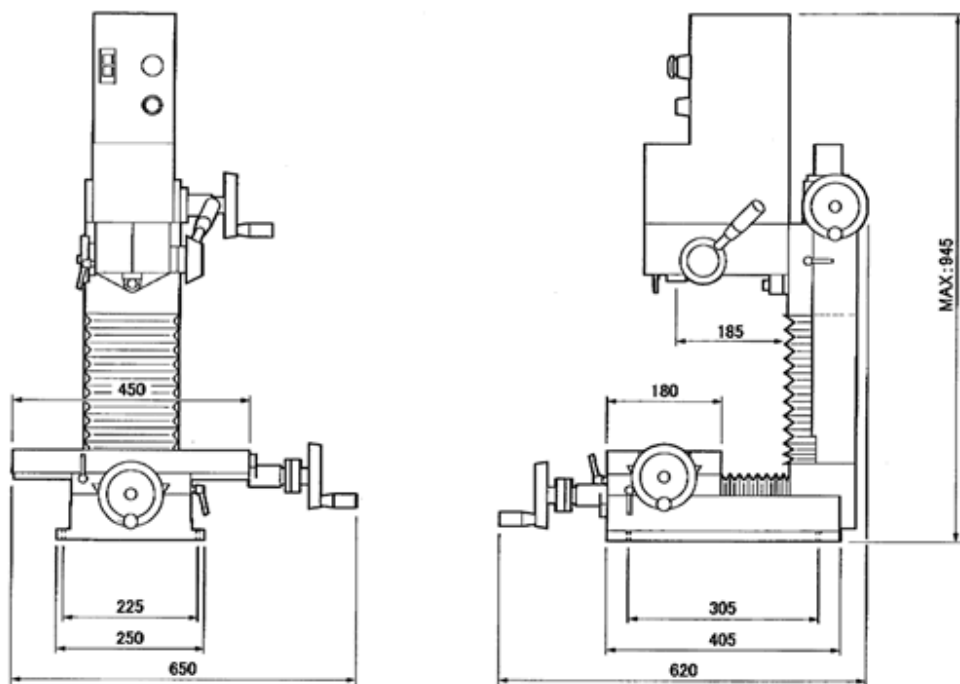
●別売付属品

マシンスタンド
万力（旋回ベース付き）
ドリルチャックおよびアーバ MT3
コレットホルダー MT3
コレット 2mm～16mm (2mm トビ)
ミーリングアーバー MT3
ボーリングヘッド MT3
インデックスロータリーテーブル
三爪スクロールチャック（インデクス用）
同上用チャックアダプタ（インデクス用・テーブル用）
押え金
フェイスカッターセット（MT3用）
デジタルスケール

寿貿易株式会社
株式会社メカニクス
〒135-0031 東京都江東区佐賀 1 丁目 11 番 11 号
TEL : 03-3642-3095
FAX : 03-3641-8443

M-0(V)12 小型フライス盤

外観2面寸法図



M-0(V)12用マシンスタンド

外観2面寸法図

